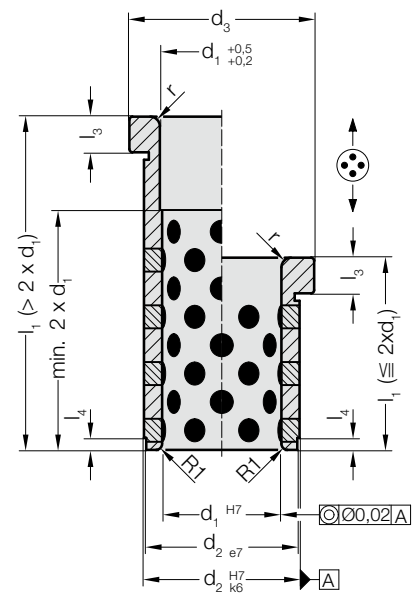


BUSSOLA DI GUIDA CON COLLARE, BRONZO CON INSERTI DI LUBRIFICANTE SOLIDO



2087.72.



Materiale:

Bronzo con lubrificante solido, con esigenze di manutenzione ridotte

Nota:

Istruzioni di montaggio / Tabelle dimensionali alla fine del capitolo D.

Attenzione:

Utilizzare le bussole solo perpendicolarmente all'asse di rotazione!

2087.72. Bussola di guida con collare, Bronzo con inserti di lubrificante solido

d ₁	9 10	12	14 15	16	18 20	22 24	25	30 32	40 42	50	60
d ₂	14	18	20	22	26	30	32	42	54	66	80
d ₃	16	23	25	27	31	35	38	47	60	72	86
r	0,5	1	1	2	2	3	3	3	3	3	3
l ₃	3	6	6	6	6	6	6	6	10	10	20
l ₄	1,5	2	2	2	2	3	3	4	5	5	5
l ₁											
12	●										
17	●	●	●	●	●	●					
22	●	●	●	●	●	●					
27	●	●	●	●	●	●					
36	●	●	●	●	●	●					
46	●	●	●	●	●	●	●	●			
56	●	●	●	●	●	●	●	●	●		
66											
76					●	●	●	●	●	●	
86											
96						●	●	●	●	●	●
116								●	●	●	●
136									●	●	●
156										●	●
196											●

Esempio di ordinazione:

Bussola di guida con collare, Bronzo con inserti di lubrificante solido	=2087.72.
Diametro guida d ₁	22 mm = 022.
Lunghezza totale l ₁	17 mm = 017
N. d'ordine	=2087.72. 022.017