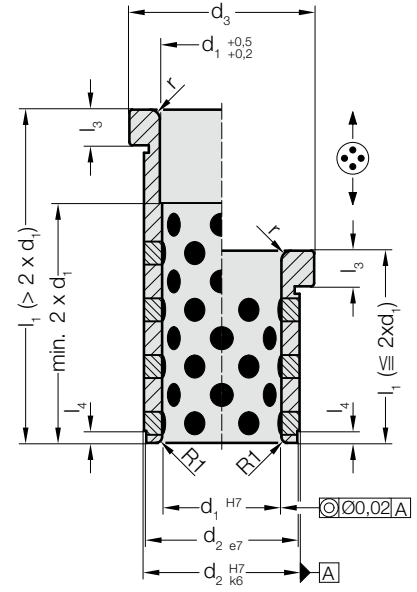


ŞAPKALI BURÇ, BRONZ KENDİNDEN YAĞLAMALI



2087.72.



Malzeme:

Bronz Kendinden Yağlamalı

Not:

☞ Montaj talimatları / ölçü tabloları D bölümünün sonundadır.

Uyarı:

Burçlar sadece aksenal olarak yerleştirilebilir!

2087.72. Şapkalı Burç, Bronz Kendinden Yağlamalı

d ₁	9 10	12	14 15	16	18 20	22 24	25	30 32	40 42	50	60
d ₂	14	18	20	22	26	30	32	42	54	66	80
d ₃	16	23	25	27	31	35	38	47	60	72	86
r	0,5	1	1	2	2	3	3	3	3	3	3
l ₃	3	6	6	6	6	6	6	6	10	10	20
l ₄	1,5	2	2	2	2	3	3	4	5	5	5
l ₁											
12	●										
17	●	●	●	●	●	●					
22	●	●	●	●	●	●					
27	●	●	●	●	●	●					
36	●	●	●	●	●	●					
46	●	●	●	●	●	●	●	●	●		
56	●	●	●	●	●	●	●	●	●	●	
66											
76											
86											
96											
116											
136											
156											
196											

Siparis Kodu (örnek):

Şapkalı Burç, Bronz Kendinden Yağlamalı =2087.72.
 Kılavuz çapı d₁ 22 mm = 022.
 Toplam uzunluk l₁ 17 mm = 017
 Siparis No =2087.72. 022. 017