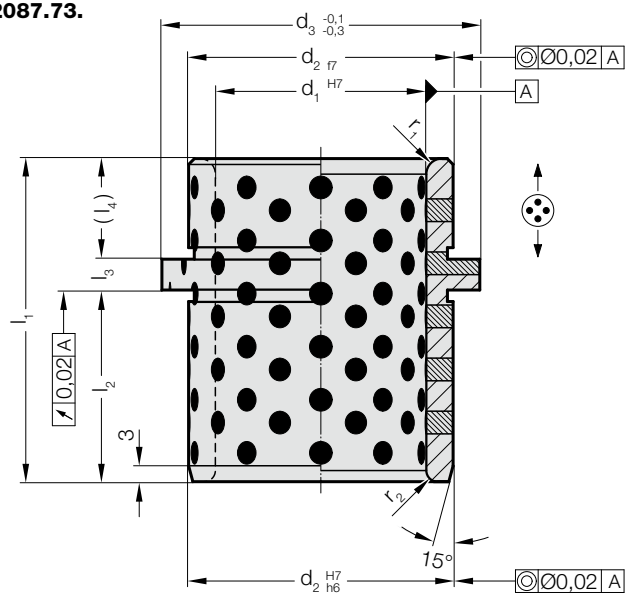


TULEJA PROWADZĄCA Z KOŁNIERZEM, BRĄZ Z WKŁADKAMI GRAFITOWYMI

2087.73.



Material:

Brąz z wkładkami grafitowymi, nie wymaga stałej konserwacji

Uwaga:

☞ Wytoczne montażu / tabele wymiarów znajdują się na końcu rozdziału D.

Uwaga:

Tulejki należy stosować wyłącznie osiowo!

2087.73. Tuleja prowadząca z kołnierzem, Brąz z wkładkami grafitowymi

d ₁	25	30	40	40	50	50	60	63	63	63
d ₂	35	42	50	50	63	63	80	80	80	80
d ₃	40	47	60	60	72	72	86	90	90	90
r ₁	3	3	4	4	4	4	3	4	4	4
r ₂	2	2	2	2	3	3	3	3	3	3
l ₁	43	43	60	64	77	92	78	100	95	108
l ₂	24	24	35.5	39.5	44.5	55.5	49	62.5	55.5	62.5
l ₃	7.5	7.5	6	6	8	8	7.5	8	8	8
l ₄	11.5	11.5	18.5	18.5	24.5	28.5	21.5	29.5	31.5	37.5

Przykład zamówienia:

Tuleja prowadząca z kołnierzem, Brąz z wkładkami grafitowymi =2087.73.

Srednica tulei d₁ 50 mm = 050.

długość całkowita l₁ 77 mm = 077

Numer katalogowy =2087.73. 050. 077