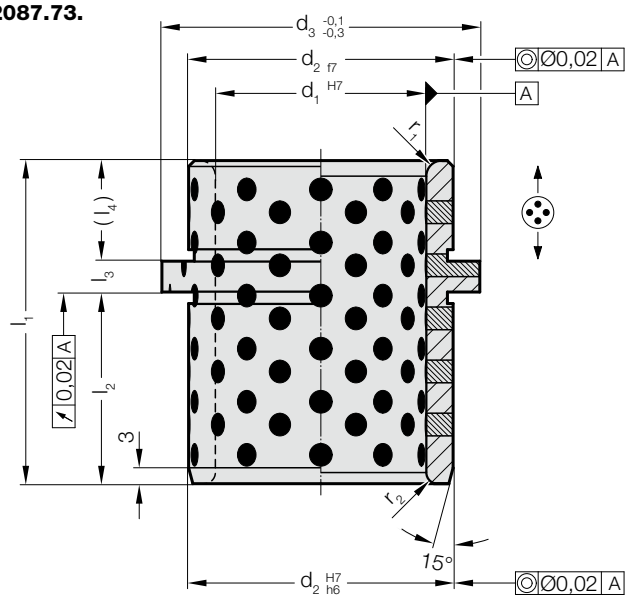


# CASQUILLO DE GUÍA CON VALONA, BRONCE CON LUBRIFICANTE SÓLIDO

2087.73.



**Material:**

Bronce con lubricante sólido, de bajo mantenimiento

**Nota:**

📄 Instrucciones de montaje / Tabla de medidas, al final del capítulo D.

**Atención:**

¡Los casquillos solo se colocan axialmente!

**2087.73. Casquillo de guía con valona, Bronce con lubricante sólido**

d <sub>1</sub>	25	30	40	40	50	50	60	63	63	63
d <sub>2</sub>	35	42	50	50	63	63	80	80	80	80
d <sub>3</sub>	40	47	60	60	72	72	86	90	90	90
r <sub>1</sub>	3	3	4	4	4	4	3	4	4	4
r <sub>2</sub>	2	2	2	2	3	3	3	3	3	3
l <sub>1</sub>	43	43	60	64	77	92	78	100	95	108
l <sub>2</sub>	24	24	35.5	39.5	44.5	55.5	49	62.5	55.5	62.5
l <sub>3</sub>	7.5	7.5	6	6	8	8	7.5	8	8	8
l <sub>4</sub>	11.5	11.5	18.5	18.5	24.5	28.5	21.5	29.5	31.5	37.5

**Ejemplo de código:**

Casquillo de guía con valona, Bronce con lubricante sólido	=2087.73.
Diámetro de guía d <sub>1</sub>	50 mm = 050.
longitud total l <sub>1</sub>	77 mm = 077
Código	=2087.73. 050. 077