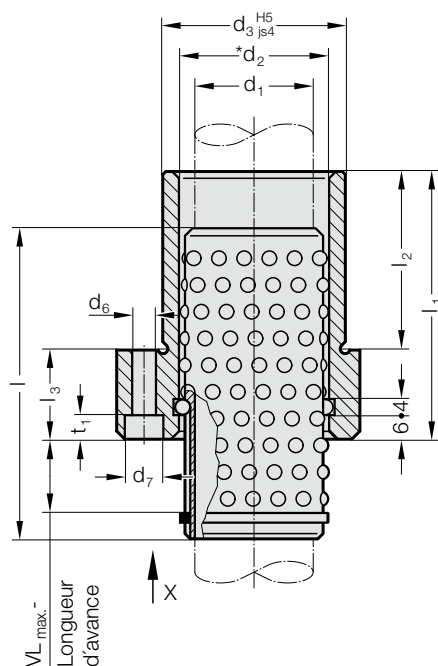


# BAGUE DE GUIDAGE À COLLERETTE AVEC RETENUE DE CAGE À BILLE



2091.67.



## Matière :

Bague : Acier à outils  
 Dureté : 62 ± 2 HRC  
 Cage à billes : Laiton  
 Billes : Acier trempé selon DIN 5401

## Remarque :

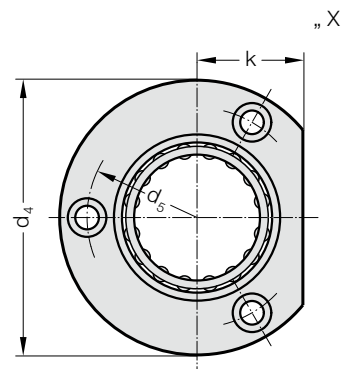
Longueur d'avance de la cage - donnée par le client.  
 Rappelons que, du fait du roulement des billes, la course de la cage ne représente que la moitié du déplacement de l'outil proprement dit.  
 De ce fait, il y a lieu, en contrepartie, de tenir compte d'une longueur d'avance de la cage.  
 La longueur d'avance de la cage devrait être calculée de telle sorte qu'au cours du travail des éléments actifs de l'outil (poinçons, matrices) on obtienne la position optimale des éléments de guidage.

\* Précontrainte voir le tableau de classification d'appariement au début du chapitre D.

Combinaisons de guidage correspondantes, voir le tableau de sélection au début du chapitre D.

Marge de tolérances :

jaune = .10  
 vert = .20  
 rouge = .30



## 2091.67. Bague de guidage à collerette avec retenue de cage à bille

d <sub>1</sub>	19 20	24 25	30 32	38 40	48 50	60 63	80
d <sub>2</sub>	25 26	30 31	38 40	46 48	56 58	68 71	92
d <sub>3</sub>	32	40	48	58	70	85	105
d <sub>4</sub>	50	63	72	85	104	120	148
d <sub>5</sub>	40	50	58	70	86	100	125
d <sub>6</sub>	4,5	5,5	5,5	6,6	9	9	11
d <sub>7</sub>	8	10	10	11	15	15	18
t <sub>1</sub>	4,6	5,7	5,7	6,8	9	9	11
k	18	23	28	33	38	46	56
l <sub>1</sub>	52	62	72	77	102	102	125
l <sub>2</sub>	37	37	47	47	60	60	75
l <sub>3</sub>	15	25	25	30	42	42	50
l	72	72	80	95	105	120	140
VL <sub>max.</sub>	49	44	44	51	51	52	54

## Exemple de commande :

Bague de guidage à collerette avec retenue de cage à bille	=	2091.67.
Diamètre de guidage d <sub>1</sub>	38 mm =	038.
Longueur d'avance VL	5 mm =	005.
Classification TOL	gelb =	10
N° de commande	=	2091.67. 038. 005. 10