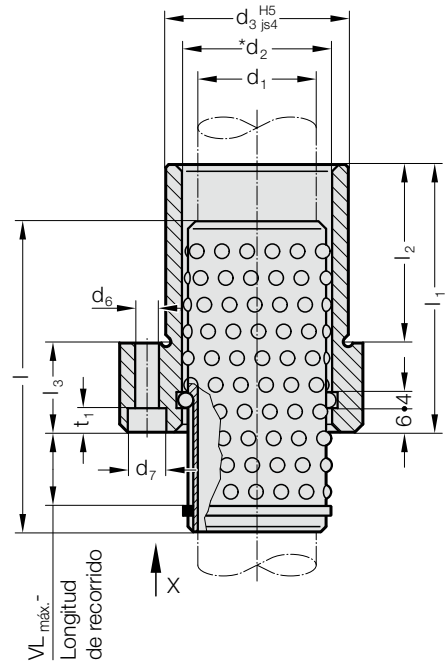


CASQUILLO DE GUÍA CON PLETINA CON RETENEDOR DE JAULA



2091.67.



Material:

Casquillo: Acero de herramientas
 Dureza: 62 ± 2 HRC
 Jaula de bolas: Latón
 Bolas: Acero templado según DIN 5401

Nota:

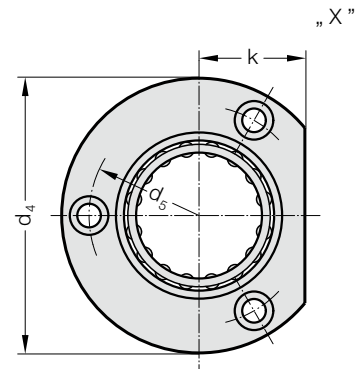
Recorrido de la jaula - longitud a indicar por el cliente.
 Como es sabido, el avance de la jaula de bolas, debido al efecto de rodadura, es solamente la mitad de la corsa útil. Por este motivo hace falta determinar la compensación correspondiente mediante un cálculo del avance de la jaula de bolas.
 La longitud del avance de la jaula de bolas deberá elegirse de tal forma que en el trabajo de la parte activa del útil (punzones - matrices), los elementos de guiado alcancen la posición óptima.

* Precargas en guiado. Ver clasificación de emparejamiento al principio del capítulo D.

Combinaciones de guiado recomendados. Ver selección al principio del capítulo D.

Campo de Tolerancias:

amarillo = .10
 verde = .20
 rojo = .30



2091.67. Casquillo de guía con pletina con retenedor de jaula

d ₁	19 20	24 25	30 32	38 40	48 50	60 63	80
d ₂	25 26	30 31	38 40	46 48	56 58	68 71	92
d ₃	32	40	48	58	70	85	105
d ₄	50	63	72	85	104	120	148
d ₅	40	50	58	70	86	100	125
d ₆	4,5	5,5	5,5	6,6	9	9	11
d ₇	8	10	10	11	15	15	18
t ₁	4,6	5,7	5,7	6,8	9	9	11
k	18	23	28	33	38	46	56
l ₁	52	62	72	77	102	102	125
l ₂	37	37	47	47	60	60	75
l ₃	15	25	25	30	42	42	50
l	72	72	80	95	105	120	140
VL _{máx.}	49	44	44	51	51	52	54

Ejemplo de código:

Casquillo de guía con pletina con retenedor de jaula	=	2091.67.
Diámetro de guía d ₁	38 mm =	038.
Longitud de avance VL	5 mm =	005.
Clasificación TOL	gelb =	10
Código	=	2091.67. 038. 005. 10