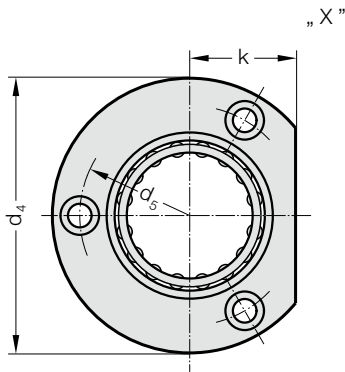
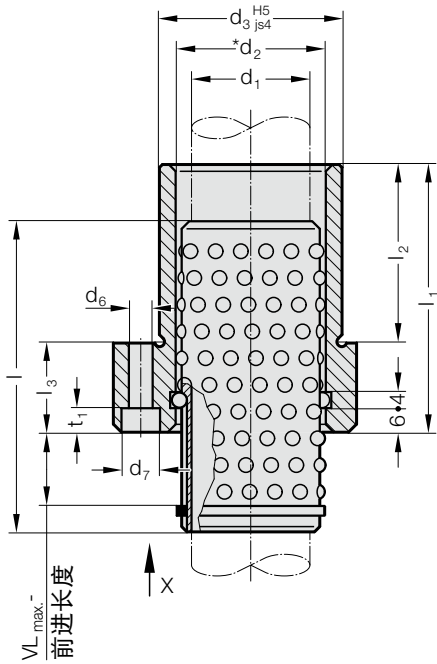


# 带法兰和骨架的球导向套

2091.68.



**材料:**

导套: 工具钢

硬度:  $62 \pm 2$  HRC

滚珠轴承保持架: 铝

球体: 钢, 硬化处理, 根据 DIN 5401

**说明:**

笼前进长度由订购者指定。

由于球体滚动的原因, 滚珠轴承保持架的行程仅为模具冲程的一半。

在这种情况下, 需要通过可以计算的滚珠轴承保持架前进来确定相应的补偿。在选择笼前进长度时, 要使得主动模具部分 (凸模和阴模) 在工作时达到导向元件的最佳位置。

\* 预负载 见D章开始处的分类表。

匹配连接请见D章开始的矩阵表格。

公差范围:

黄色 = .10

绿色 = .20

红色 = .30

2091.68. 带法兰和骨架的球导向套

$d_1$	19 20	24 25	30 32	38 40	48 50	60 63	80
$d_2$	25 26	30 31	38 40	46 48	56 58	68 71	92
$d_3$	32	40	48	58	70	85	105
$d_4$	50	63	72	85	104	120	148
$d_5$	40	50	58	70	86	100	125
$d_6$	4.5	5.5	5.5	6.6	9	9	11
$d_7$	8	10	10	11	15	15	18
$t_1$	4.6	5.7	5.7	6.8	9	9	11
$k$	18	23	28	33	38	46	56
$l_1$	52	62	72	77	102	102	125
$l_2$	37	37	47	47	60	60	75
$l_3$	15	25	25	30	42	42	50
$l$	72	72	80	95	105	120	140
$VL_{max}$	49	44	44	51	51	52	54

订购示例:

带法兰和骨架的球导向套 = 2091.68.

导向装置直径  $d_1$  38 mm = 038.

起动长度 VL 5 mm = 005.

分类 TOL 黄色 = 10

订购编号 = 2091.68. 038. 005. 10