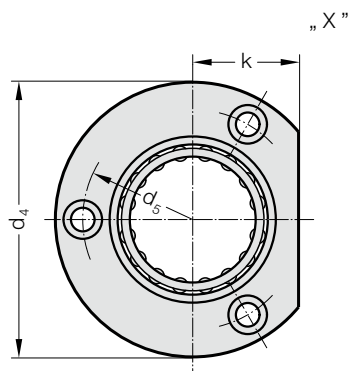
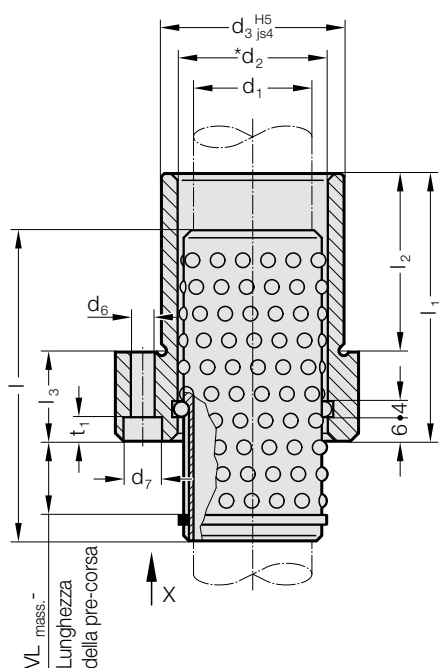


# BUSSOLA DI GUIDA CON FLANGIA E SUPPORTO PER GABBIA

2091.68.



## Materiale:

Bussola: Acciaio per utensili

Durezza: 62 ± 2 HRC

Gabbia: Alluminio

Sfere: Acciaio temprato secondo DIN 5401

## Nota:

Pre-corsa della gabbia e la lunghezza di essa viene fissata dal committente.

Come è noto, il rotolamento delle sfere fa compiere alla gabbia a sfere una traslazione che è pari alla metà delle corsa dell'attrezzo.

Perciò sarà necessario introdurre una compensazione, che sarà data da una pre-corsa della gabbia a sfere, di entità calcolabile.

Tale pre-corsa dovrà essere scelta in modo da assicurare, durante la fase attiva del moto (penetrazione del punzone nella matrice) una posizione ottimale degli elementi di guida.

\* Precarica vedi classificazione degli accoppiamento all'inizio del capitolo D.

Combinazioni corrette / vedi tabella all'inizio del capitolo D.

Codifica del campo di Tolleranza:

giallo = .10

verde = .20

rosso = .30

## 2091.68. Bussola di guida con flangia e supporto per gabbia

d <sub>1</sub>	19 20	24 25	30 32	38 40	48 50	60 63	80
d <sub>2</sub>	25 26	30 31	38 40	46 48	56 58	68 71	92
d <sub>3</sub>	32	40	48	58	70	85	105
d <sub>4</sub>	50	63	72	85	104	120	148
d <sub>5</sub>	40	50	58	70	86	100	125
d <sub>6</sub>	4,5	5,5	5,5	6,6	9	9	11
d <sub>7</sub>	8	10	10	11	15	15	18
t <sub>1</sub>	4,6	5,7	5,7	6,8	9	9	11
k	18	23	28	33	38	46	56
l <sub>1</sub>	52	62	72	77	102	102	125
l <sub>2</sub>	37	37	47	47	60	60	75
l <sub>3</sub>	15	25	25	30	42	42	50
l	72	72	80	95	105	120	140
VL <sub>mass.</sub>	49	44	44	51	51	52	54

## Esempio di ordinazione:

Bussola di guida con flangia e supporto per gabbia	=	2091.68.
Diametro guida d <sub>1</sub>	38 mm =	038.
Lunghezza della precorsa VL	5 mm =	005.
Classificazione TOL	giallo =	10
N. d'ordine	=	2091.68. 038. 005. 10