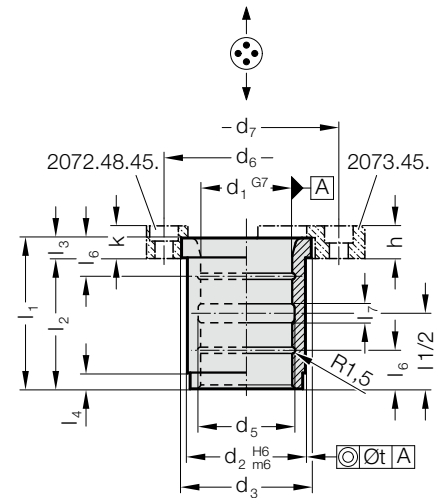


BAGUE DE GUIDAGE A COLLERETTE, BRONZE, CNOMO



2102.71.



Matière :

Bronze

Remarque :

☞ Combinaisons de guidage correspondantes, voir le tableau de sélection au début du chapitre D.

☞ Instructions de montage / Tableaux des dimensions en fin du chapitre D.

Fixation :

(Commander séparément)

Brides de fixation avec les vis 2072.48.45. ou

Bride de sécurité 2073.45.

Attention :

Les bagues ne sont prévues que pour une utilisation axiale!

Lors de l'emmanchement à la presse le diamètre intérieur se réduit.

2102.71. Bague de guidage a collerette, Bronze, CNOMO

d ₁	20	25	32	40	50	63	80	100
d ₂	28	35	44	52	63	80	100	125
d ₃	32	40	50	60	71	90	112	140
d ₅	22	27	34	42	52	65	82	102
d ₆	-	-	-	75	90	111	133	162
d ₇	48	56	65	82	98	115	144	170
l ₁	32	40	50	63	80	100	125	160
l ₂	28	35	44	55	70	88	109	140
l ₃	4	5	6	8	10	12	16	20
l ₄	3	5	8	8	8	10	10	10
l ₆	-	-	12	16	20	25	32	40
l ₇	5	5	5	8	10	12	16	20
h	10	10	12	12	16	20	25	32
k	-	-	-	12	16	20	25	32
t	0,01	0,01	0,01	0,02	0,02	0,02	0,02	0,02

Exemple de commande :

Bague de guidage a collerette, Bronze, CNOMO = 2102.71.

Diamètre de guidage d₁ 50 mm = 050

N° de commande = 2102.71. 050