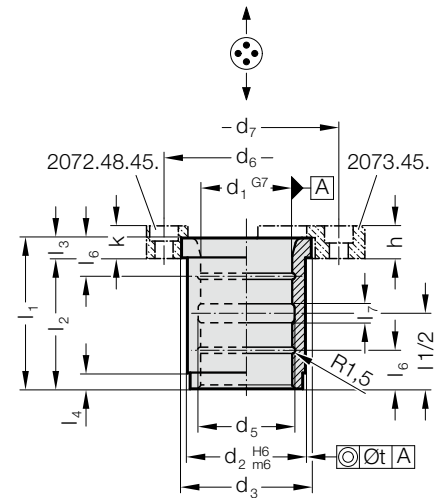


BUSSOLA DI GUIDA CON COLLARE, BRONZO, CNOMO



2102.71.



Materiale:

Bronzo

Nota:

- ☞ Combinazioni corrette / vedi tabella all'inizio del capitolo D.
- ☞ Istruzioni di montaggio / Tabelle dimensionali alla fine del capitolo D.

Fissaggio:

(ordinare a parte)

Staffe di fissaggio assieme alle viti 2072.48.45. o

Flangia di serraggio assieme alle viti 2073.45.

Attenzione:

Utilizzare le bussole solo perpendicolarmente all'asse di rotazione!

Nel montaggio a pressione il diametro interno si riduce.

2102.71. Bussola di guida con collare, Bronzo, CNOMO

d ₁	20	25	32	40	50	63	80	100
d ₂	28	35	44	52	63	80	100	125
d ₃	32	40	50	60	71	90	112	140
d ₅	22	27	34	42	52	65	82	102
d ₆	-	-	-	75	90	111	133	162
d ₇	48	56	65	82	98	115	144	170
l ₁	32	40	50	63	80	100	125	160
l ₂	28	35	44	55	70	88	109	140
l ₃	4	5	6	8	10	12	16	20
l ₄	3	5	8	8	8	10	10	10
l ₆	-	-	12	16	20	25	32	40
l ₇	5	5	5	8	10	12	16	20
h	10	10	12	12	16	20	25	32
k	-	-	-	12	16	20	25	32
t	0,01	0,01	0,01	0,02	0,02	0,02	0,02	0,02

Esempio di ordinazione:

Bussola di guida con collare, Bronzo, CNOMO = 2102.71.

Diametro guida d₁ 50 mm = 050

N. d'ordine = 2102.71. 050