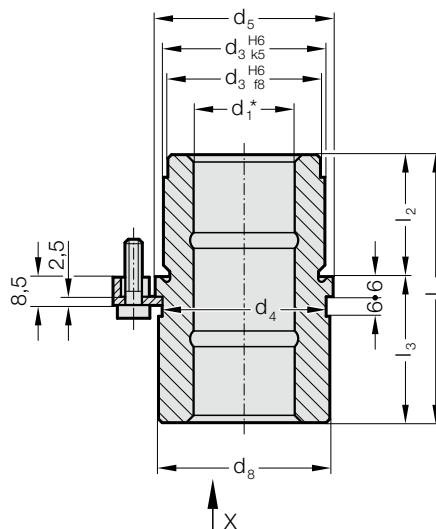
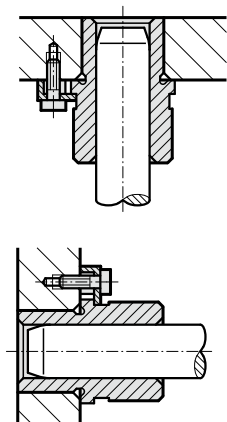


TULEJA PROWADZĄCA Z KOŁNIERZEM, WĘGLOAZOTOWANA, SAMOSMARUJĄCA SIĘ (SPIEKI), ~AFNOR



Przykład zabudowy

210.31.



Material:

Żelazo spiekane o wysokiej czystości, węgloazotowana, samosmarująca się (spieki)

Wykonanie:

Bieżnie i średnica montażowa szlifowane na gładko.

Uwaga:

Mocowane za pomocą 3 elementów mocujących, a od $\varnothing d_1 = 38$ – za pomocą 4 elementów mocujących. W zakres dostawy wchodzi elementy mocujące (Numer katalogowy: 207.45 - Zaczep mocujący tym śrubą DIN 6912 głowy $\varnothing 13$).

☞ Opis prowadzeń ślizgowych – zob. na początku rozdziału D.

*☞ Luz prowadzenia – zob. klasyfikacja dokładności pasowania na początku rozdziału D.

☞ Pasujące kombinacje prowadzeń zob. w tabeli na początku rozdziału D.

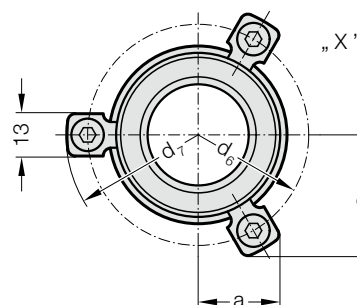
☞ Wytyczne montażu / tabele wymiarów znajdują się na końcu rozdziału D.

Pole tolerancji:

żółte = .10

zielone = .20

czerwone = .30



210.31. Tuleja prowadząca z kołnierzem, węgloazotowana, samosmarująca się (spieki), ~AFNOR

d_1	19,20	25	32	40	50
d_3	32	40	50	63	80
d_4	32	40	50	63	80
d_5	36	45	56	70	90
d_6	49	57	67	81	101
d_7	61,7	69,7	79,7	93,7	113,7
d_8	35	43,5	53	67	87
a	19,9	21,9	24,4	36	43
a_1	28,6	32,1	36,4	36	43
l_1	66	70	83	98	120
l_2	30	30	38	48	61
l_3	36	40	45	50	59

Przykład zamówienia:

Tuleja prowadząca z kołnierzem, węgloazotowana, samosmarująca się (spieki), ~AFNOR

= 210.31.

Średnica tulei d_1 32 mm = 032.

Klasyfikacja TOL żółty = 10

Numer katalogowy = 210.31.032.10