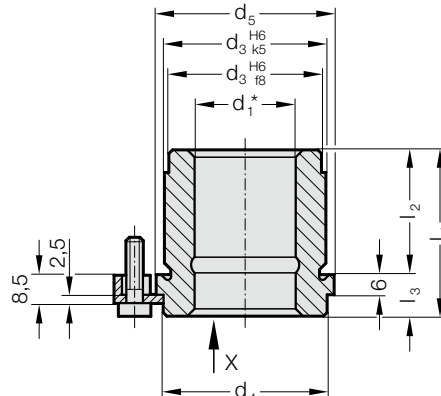
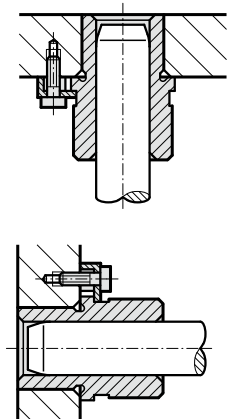


# VODÍCÍ POUZDRA S OSAZENÍM, SINTEROVANÁ OCEL, KARBONNITRIDOVANÁ S DLOUHODOBÝM MAZÁNÍM, AFNOR



Příklad montáže

210.35.



## Materiál:

Sinterovaná ocel vysoké čistoty, carbonované s dlouhodobým mazáním

## Provedení:

Vnitřní a vnější průměr jemně broušené.

## Upozornění:

Na zajištění se používají 3 držáčky, od  $\varnothing d_1 = 38$  mm 4 držáčky, které jsou obsaženy v dodávce (Objednací číslo: 207.45 - držáčky včetně šroubků s válcovou hlavou dle DIN 6912, hlavy  $\varnothing 13$ ).

☞ Popis kluzného vedení na začátku kapitoly D.

\*☞ Příklady vedení viz. Klasifikace párování na začátku kapitoly D.

☞ Výběr vhodného vedení viz. výběrová tabulka na začátku kapitoly D.

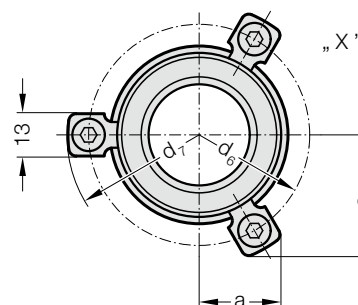
☞ Směrnice pro vestavbu / Tabulky rozměrů na konci kapitoly D.

Toleranční pole:

žluté = .10

zelené = .20

červené = .30



## 210.35. Vodící pouzdra s osazením, sinterovaná ocel, karbonnitridovaná s dlouhodobým mazáním, AFNOR

$d_1$	19 20	25	32	40	50
$d_3$	32	40	50	63	80
$d_4$	32	40	50	63	80
$d_5$	36	45	56	70	90
$d_6$	49	57	67	81	101
$d_7$	61,7	69,7	79,7	93,7	113,7
a	19,9	21,9	24,4	36	43
$a_1$	28,6	32,1	36,4	36	43
$l_1$	28	32	37	44	44
$l_2$	16	20	25	32	32
$l_3$	12	12	12	12	12

## Příklad objednávky:

Vodící pouzdra s osazením, sinterovaná ocel,

karbonnitridovaná s dlouhodobým mazáním, AFNOR = 210.35.

Průměr vedení  $d_1$  32 mm = 032.

Klasifikace TOL žlutá = 10

Objednací číslo = 210.35.032.10