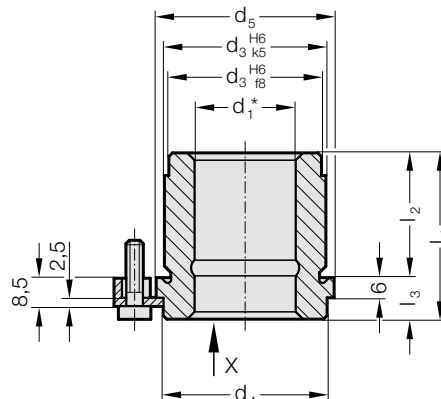
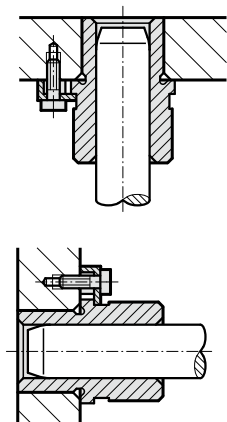


# BAGUE DE GUIDAGE ÉPAULÉE, EN METAL FRITTÉ CARBONITRURÉ AVEC LUBRIFICATION LONGUE DURÉE, ~AFNOR



Exemple de montage

210.35.



## Matière :

Métal fritté de grande pureté, carbonitruré, avec lubrification longue durée

## Exécution :

Surfaces de portée et diamètre du perçage de positionnement finement rectifiés.

## Remarque :

La fixation est réalisée à l'aide de 3 brides. A partir de  $\varnothing d_1 = 38$  le nombre de brides est de 4 qui sont incluses dans la livraison (Ref. commande : 207.45 – Bride de fixation avec vis DIN 6912,  $\varnothing$  de la tête 13).

☞ Description du guidage lisse, voir au début du chapitre D.

\*☞ Jeux de fonctionnement voir le tableau de classification d'appariement au début du chapitre D.

☞ Combinaisons de guidage correspondantes, voir le tableau de sélection au début du chapitre D.

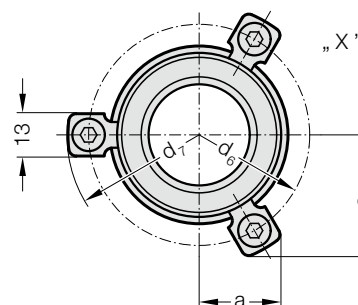
☞ Instructions de montage / Tableaux des dimensions en fin du chapitre D.

Marge de tolérances :

jaune = .10

vert = .20

rouge = .30



## 210.35. Bague de guidage épaulée, en metal fritté carbonitruré avec lubrification longue durée, ~AFNOR

$d_1$	19,20	25	32	40	50
$d_3$	32	40	50	63	80
$d_4$	32	40	50	63	80
$d_5$	36	45	56	70	90
$d_6$	49	57	67	81	101
$d_7$	61,7	69,7	79,7	93,7	113,7
a	19,9	21,9	24,4	36	43
$a_1$	28,6	32,1	36,4	36	43
$l_1$	28	32	37	44	44
$l_2$	16	20	25	32	32
$l_3$	12	12	12	12	12

## Exemple de commande :

Bague de guidage épaulée, en metal fritté carbonitruré avec lubrification longue durée, ~AFNOR

= 210.35.

Diamètre de guidage  $d_1$  32 mm = 032.

Classification TOL jaune = 10

N° de commande = 210.35.032.10