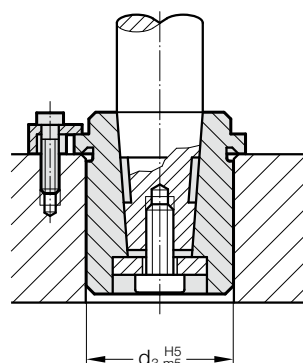


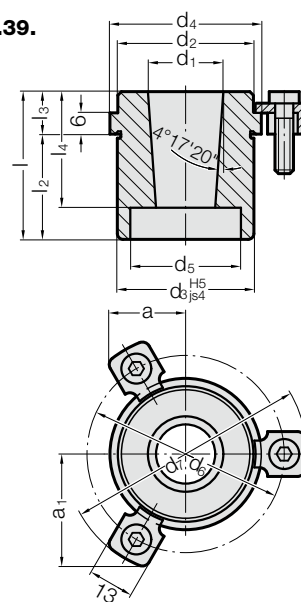
## 与锥形导柱2021.50.匹配的固定导套,~AFNOR



安装示例



210.39.



### 材料:

16 MnCr5,

表面硬化  $58 \pm 2$  HRC

硬化深度:  $\geq 0,8$  mm

### 结构:

内孔、外径和支承面精密磨削。

### 说明:

外径 $d_3$ 与导套210.相同

附图是3个螺钉夹紧, 从 $\varnothing d_1 = 38$ 是4个螺钉夹紧, 螺钉包含在交货里。(订购编号: 207.45, 包括圆柱头内六角螺钉, DIN 6912, 顶部直径13)

☞ 安装说明/尺寸及公差要求见D章最后。

## 210.39. 与锥形导柱2021.50.匹配的固定导套,~AFNOR

$d_1$	16	20	25	32	40	50	63
$d_2$	29	32	41	51	65	84	100
$d_3$	28	32	40	50	63	80	90
$d_4$	32	36	45	56	70	90	110
$d_5$	19	23	26	33	41	51	64
$d_6$	45	49	57	67	81	101	121
$d_7$	57.7	61.7	69.7	79.7	93.7	113.7	133.7
$a$	18.9	19.9	21.9	24.4	36	43	50.1
$a_1$	26.9	28.6	32.1	36.4	36	43	50.1
$l$	40	50	50 60	63 76	63 76	79 96	98 118
$l_2$	30	38	38 48	48 61	48 61	61 78	78 98
$l_3$	10	12	12	15	15	18	20
$l_4$	30	40	37 47	50 63	50 63	63 80	79 99

### 订购示例:

与锥形导柱2021.50.匹配的固定导套,~AFNOR = 210.39.

公称通径  $d_1$  40 mm = 040.

安装长度  $l_2$  48 mm = 048

订购编号 = 210.39. 040. 048