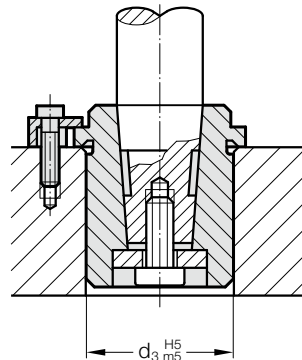


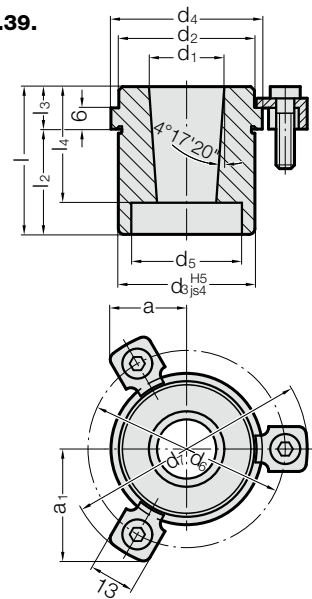
CASQUILLO DE SUJECIÓN PARA ALOJAMIENTO CÓNICO 2021.50., ~AFNOR



Ejemplo de montaje



210.39.



Material:

16 MnCr5,
cementado 58 ± 2 HRC
Profundidad de temple: $\geq 0,8$ mm

Ejecución:

Taladro, ϕ exterior y superficie de apoyo finamente rectificadas.

Nota:

El diámetro del alojamiento d_3 del casquillo de sujeción, es idéntico al diámetro alojamiento de los casquillo de guía 210.

La sujeción se efectúa con 3 bridas de sujeción, a partir del $\phi d_1 = 38$ con 4 bridas, las cuales están incluidas en el suministro (Código: 207.45 - Brida de sujeción incluyendo tornillo DIN 6912, cabeza del tornillo $\phi 13$).

Instrucciones de montaje / Tabla de medidas, al final del capítulo D.

210.39. Casquillo de sujeción para alojamiento cónico 2021.50., ~AFNOR

d_1	16	20	25	32	40	50	63
d_2	29	32	41	51	65	84	100
d_3	28	32	40	50	63	80	90
d_4	32	36	45	56	70	90	110
d_5	19	23	26	33	41	51	64
d_6	45	49	57	67	81	101	121
d_7	57,7	61,7	69,7	79,7	93,7	113,7	133,7
a	18,9	19,9	21,9	24,4	36	43	50,1
a_1	26,9	28,6	32,1	36,4	36	43	50,1
l	40	50	50 60	63 76	63 76	79 96	98 118
l_2	30	38	38 48	48 61	48 61	61 78	78 98
l_3	10	12	12	15	15	18	20
l_4	30	40	37 47	50 63	50 63	63 80	79 99

Ejemplo de código:

Casquillo de sujeción para alojamiento cónico 2021.50., ~AFNOR	= 210.39.
Diámetro nominal d_1	40 mm = 040.
Longitud de montaje l_2	48 mm = 048
Código	= 210.39. 040. 048