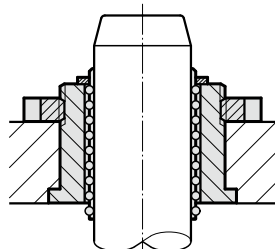


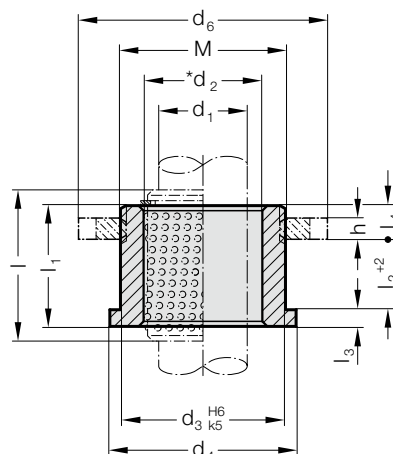
# BAGUE DE GUIDAGE À COLLERETTE, POUR GUIDAGE À BILLE, ~AFNOR



Exemple de montage



210.45.



## Matière :

Acier à outils, trempé 62 ± 2 HRC

## Exécution :

Surfaces de portée rodés,  
diamètre du perçage de positionnement finement rectifié.

## Remarque :

La bague de guidage est fixée avec un écrou à encoches 207.48.

☞ Description du guidage à billes, voir au début du chapitre D.

\*☞ Précontrainte voir le tableau de classification d'appariement au début du chapitre D.

☞ Combinaisons de guidage correspondantes, voir le tableau de sélection au début du chapitre D.

☞ Calcul guidage à billes en fin du chapitre D.

☞ Instructions de montage / Tableaux des dimensions en fin du chapitre D.

Marge de tolérances :

jaune = .10

vert = .20

rouge = .30

## 210.45. Bague de guidage à collerette, pour guidage à bille, ~AFNOR

d <sub>1</sub>	16	16	20	20	20	25	25	25	32	32	32	40	40	40	50	50
d <sub>2</sub>	22	22	26	26	26	31	31	31	40	40	40	48	48	48	58	58
d <sub>3</sub>	28	28	32	32	32	40	40	40	50	50	50	63	63	63	80	80
d <sub>4</sub>	32	32	36	36	36	45	45	45	56	56	56	70	70	70	90	90
d <sub>6</sub>	40	40	44	44	44	55	55	55	65	65	65	81	81	81	100	100
M	M27x1	M27x1	M30x1	M30x1	M30x1	M39x1	M39x1	M39x1	M48x1	M48x1	M48x1	M60x1	M60x1	M60x1	M76x1	M76x1
h	3	3	4	4	4	4	4	4	5	5	5	6	6	6	8	8
l <sub>1</sub>	16	20	17	21	25	22	26	31	26	31	38	32	39	47	41	49
l <sub>2</sub>	8	12	8	12	16	12	16	21	15	20	27	20	27	35	26	34
l <sub>3</sub>	3	3	3	3	3	3	3	3	4	4	4	4	4	4	5	5
l <sub>4</sub>	5	5	6	6	6	7	7	7	7	7	7	8	8	8	10	10
l*	24	28	24	28	31	31	40	40	40	40	50	50	50	56	50	63

\*l = Longueur nominale de commande de la cage à billes - Longueur préférentielle

## Exemple de commande :

Bague de guidage à collerette, pour guidage à bille, ~AFNOR	=210.45.
Diamètre de guidage d <sub>1</sub>	32 mm = 032.
Longueur totale l <sub>1</sub>	26 mm = 026.
Classification TOL	jaune = 10
N° de commande	=210.45.032.026.10