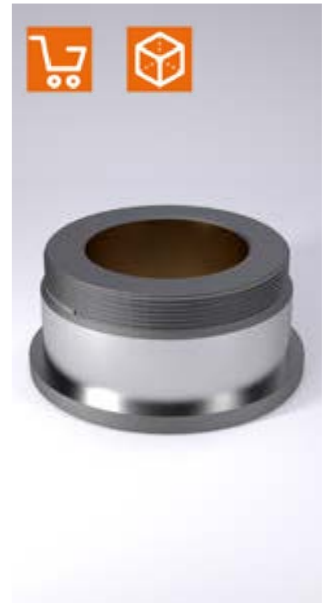
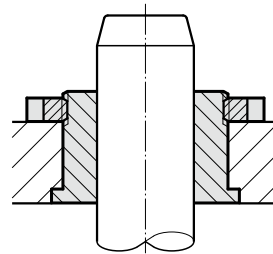
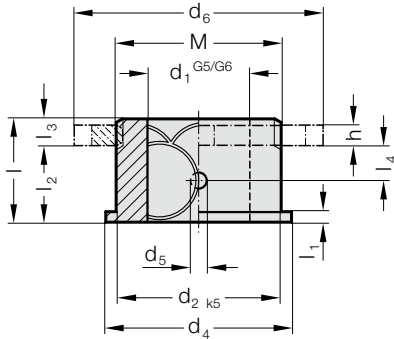


# 带凸缘的导套, 有青铜涂层, AFNOR

210.85.

安装示例



材料:

1.0503

Ø d<sub>2</sub> 感应淬火 500+100 HV 10.

结构:

工作面有青铜涂层

安装直径已精密磨削。

至 Ø d<sub>1</sub> = 25 公差 G6

自 Ø d<sub>1</sub> = 32 公差 G5

说明:

导套用带槽螺母207.48来固定。

借助带螺纹 DIN 3405-A M8x1 的漏斗形润滑嘴润滑。

滑动导向参阅D章开头。

匹配连接请见D章开始的矩阵表格。

安装说明/尺寸及公差要求见D章最后。

## 210.85. 带凸缘的导套, 有青铜涂层, AFNOR

d <sub>1</sub>	公差	d <sub>2</sub>	d <sub>4</sub>	d <sub>6</sub>	h	M	l	l <sub>1</sub>	l <sub>2</sub>	l <sub>3</sub>	l <sub>4</sub>
16	+0.006/+0.017	28	32	40	3	M27x1	16	3	11	5	5.5
16		28	32	40	3	M27x1	20	3	15	5	7.5
20	+0.007/+0.020	32	36	44	4	M30x1	21	3	15	6	5
20		32	36	44	4	M30x1	25	3	19	6	9.5
25		40	45	55	4	M39x1	26	3	19	7	9.5
25		40	45	55	4	M39x1	31	3	24	7	12
32	+0.009/+0.020	50	56	65	5	M48x1	31	4	24	7	12
32		50	56	65	5	M48x1	38	4	31	7	15.5
40		63	70	81	6	M60x1	39	4	31	8	15.5
40		63	70	81	6	M60x1	47	4	39	8	19.5
50		80	90	100	8	M76x1	41	5	31	10	15.5
50		80	90	100	8	M76x1	49	5	39	10	19.5

订购示例:

带凸缘的导套, 有青铜涂层, AFNOR = 210.85.

导向装置直径 d<sub>1</sub> 32 mm = 032.

总长度 l 31 mm = 031

订购编号 = 210.85.032.031