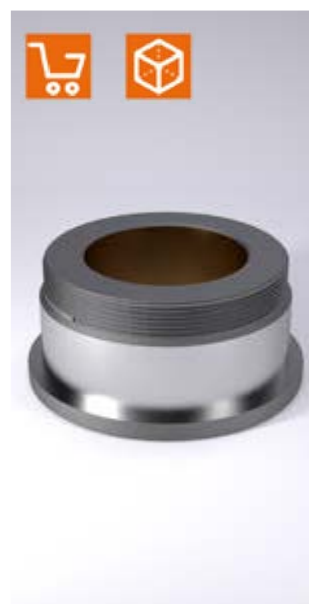
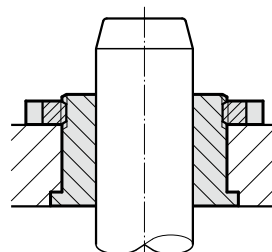
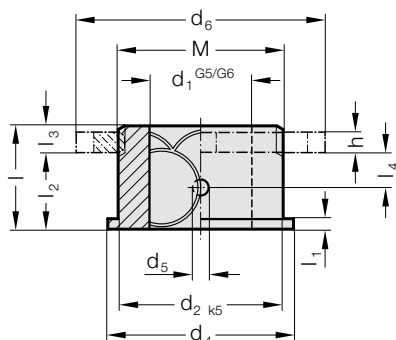


FÜHRUNGSBUCHSE MIT BUND, BRONZEBESCHICHTET, AFNOR

210.85.

Einbaubeispiel



Werkstoff:

1.0503

ø d₂ induktiv gehärtet 500+100 HV 10

Ausführung:

Laufflächen bronzebeschichtet,

Aufnahmedurchmesser feingeschliffen.

bis ø d₁ = 25: Toleranz G6

ab ø d₁ = 32: Toleranz G5

Hinweis:

Die Führungsbuchse wird mit Nutmutter 207.48. befestigt.

Schmierung mittels Trichter-Schmiernippel mit Gewinde

DIN 3405-A M8x1.

Beschreibung Gleitführung siehe am Anfang des Kapitels D.

Passende Führungskombinationen siehe Auswahlmatrix am Anfang des Kapitels D.

Einbau-Richtlinien / Maßtabellen am Ende des Kapitels D.

210.85. Führungsbuchse mit Bund, bronzebeschichtet, AFNOR

d ₁	Toleranz	d ₂	d ₄	d ₆	h	M	l	l ₁	l ₂	l ₃	l ₄
16	+0.006/+0.017	28	32	40	3	M27x1	16	3	11	5	5,5
16		28	32	40	3	M27x1	20	3	15	5	7,5
20	+0.007/+0.020	32	36	44	4	M30x1	21	3	15	6	5
20		32	36	44	4	M30x1	25	3	19	6	9,5
25		40	45	55	4	M39x1	26	3	19	7	9,5
25		40	45	55	4	M39x1	31	3	24	7	12
32	+0.009/+0.020	50	56	65	5	M48x1	31	4	24	7	12
32		50	56	65	5	M48x1	38	4	31	7	15,5
40		63	70	81	6	M60x1	39	4	31	8	15,5
40		63	70	81	6	M60x1	47	4	39	8	19,5
50		80	90	100	8	M76x1	41	5	31	10	15,5
50		80	90	100	8	M76x1	49	5	39	10	19,5

Bestell-Beispiel:

Führungsbuchse mit Bund, bronzebeschichtet, AFNOR = 210.85.

Führungsdurchmesser d₁ 32 mm = 032.

Gesamtlänge l 31 mm = 031

Bestell-Nummer = 210.85.032.031