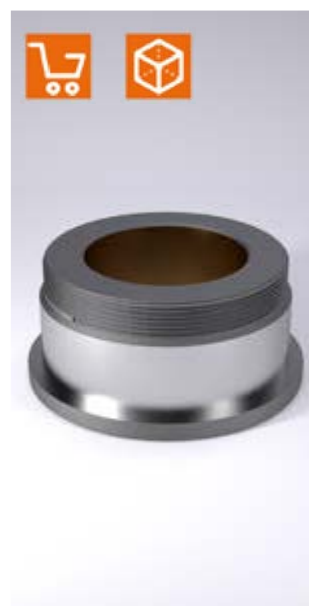
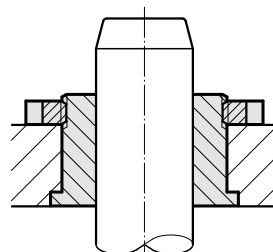
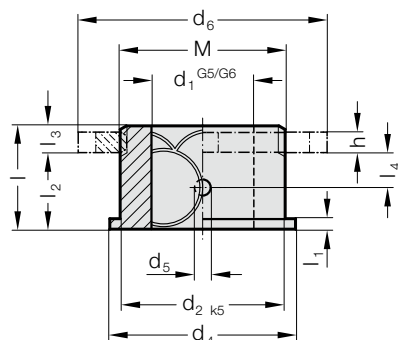


# BUSSOLA DI GUIDA CON COLLARE, CON RIPORTO IN BRONZO, AFNOR

210.85.

Esempio di montaggio



## Materiale:

1.0503

$\varnothing d_2$  temprato ad induzione 500+100 HV 10

## Esecuzione:

La superficie di guida interna è costituita da un rivestimento in bronzo, la superficie cilindrica esterna è rettificata di precisione.

fino a  $\varnothing d_1 = 25$ : Tolleranza G6

a partire da  $\varnothing d_1 = 32$ : Tolleranza G5

## Nota:

La bussola di guida viene fissata con la ghiera filettate 207.48. (per chiave a settore).

Lubrificazione mediante nipplo a imbuto con filettatura DIN 3405-A M8x1.

Descrizione delle guide a scorrimento, vedi al principio di capitolo D.

Combinazioni corrette / vedi tabella all'inizio del capitolo D.

Istruzioni di montaggio / Tabelle dimensionali alla fine del capitolo D.

## 210.85. Bussola di guida con collare, con riporto in bronzo, AFNOR

$d_1$	Tolleranza	$d_2$	$d_4$	$d_6$	h	M	l	$l_1$	$l_2$	$l_3$	$l_4$
16	+0.006/+0.017	28	32	40	3	M27x1	16	3	11	5	5,5
16		28	32	40	3	M27x1	20	3	15	5	7,5
20	+0.007/+0.020	32	36	44	4	M30x1	21	3	15	6	5
20		32	36	44	4	M30x1	25	3	19	6	9,5
25		40	45	55	4	M39x1	26	3	19	7	9,5
25		40	45	55	4	M39x1	31	3	24	7	12
32	+0.009/+0.020	50	56	65	5	M48x1	31	4	24	7	12
32		50	56	65	5	M48x1	38	4	31	7	15,5
40		63	70	81	6	M60x1	39	4	31	8	15,5
40		63	70	81	6	M60x1	47	4	39	8	19,5
50		80	90	100	8	M76x1	41	5	31	10	15,5
50		80	90	100	8	M76x1	49	5	39	10	19,5

## Esempio di ordinazione:

Bussola di guida con collare, con riporto in bronzo, AFNOR = 210.85.

Diametro guida  $d_1$  32 mm = 032.

Lunghezza totale l 31 mm = 031

N. d'ordine = 210.85. 032. 031