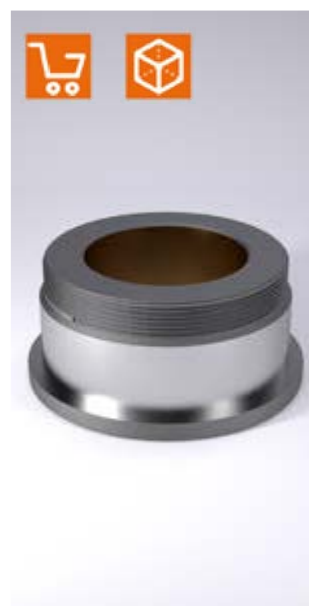
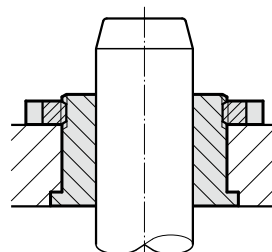
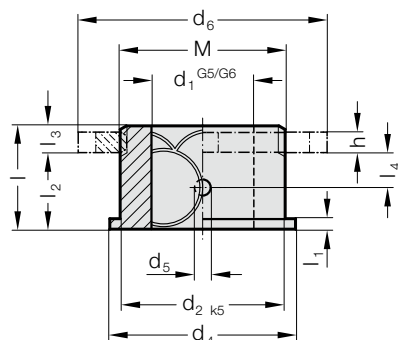


TULEJA PROWADZĄCA Z KOŁNIERZEM, Z POWŁOKĄ Z BRĄZU, ISO 9448-6

210.85.

Przykład zabudowy



Material:

1.0503

ø d₂ hartowany indukcyjnie 500+100 HV 10

Wykonanie:

Bieżnie pokryte powłoką z brązu,
średnica uchwyty szlifowana na gładko

do ø d₁ = 25: Tolerancja G6

od ø d₁ = 32: Tolerancja G5

Uwaga:

Tuleja do przewodnicy kulkowej mocowana jest za pomocą nakrętki okrągłej rowkowej 207.48.

Smarowanie za pomocą lejowego gniazda smarowego z gwintem DIN 3405-A M8x1.

Opis przewodzeń ślizgowych – zob. na początku rozdziału D.

Pasujące kombinacje przewodzeń zob. w tabeli na początku rozdziału D.

Wytyczne montażu / tabele wymiarów znajdują się na końcu rozdziału D.

210.85. Tuleja prowadząca z kołnierzem, z powłoką z brązu, ISO 9448-6

d ₁	Tolerancja	d ₂	d ₄	d ₆	h	M	l	l ₁	l ₂	l ₃	l ₄
16	+0.006/+0.017	28	32	40	3	M27x1	16	3	11	5	5,5
16		28	32	40	3	M27x1	20	3	15	5	7,5
20	+0.007/+0.020	32	36	44	4	M30x1	21	3	15	6	5
20		32	36	44	4	M30x1	25	3	19	6	9,5
25		40	45	55	4	M39x1	26	3	19	7	9,5
25		40	45	55	4	M39x1	31	3	24	7	12
32	+0.009/+0.020	50	56	65	5	M48x1	31	4	24	7	12
32		50	56	65	5	M48x1	38	4	31	7	15,5
40		63	70	81	6	M60x1	39	4	31	8	15,5
40		63	70	81	6	M60x1	47	4	39	8	19,5
50		80	90	100	8	M76x1	41	5	31	10	15,5
50		80	90	100	8	M76x1	49	5	39	10	19,5

Przykład zamówienia:

Tuleja prowadząca z kołnierzem, z powłoką z brązu, ISO 9448-6 = 210.85.

Średnica tulei d₁ 32 mm = 032.

długość całkowita l 31 mm = 031

Numer katalogowy = 210.85. 032. 031