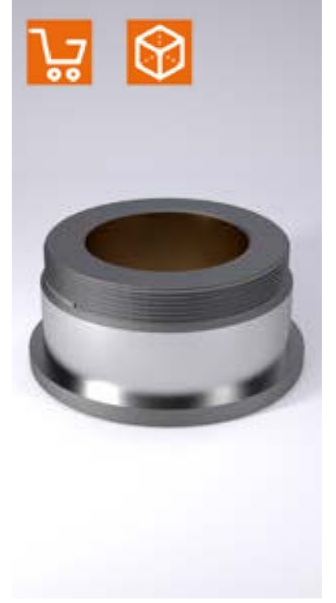
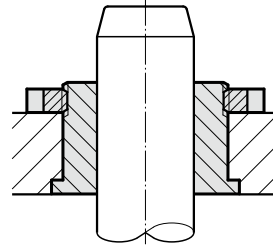
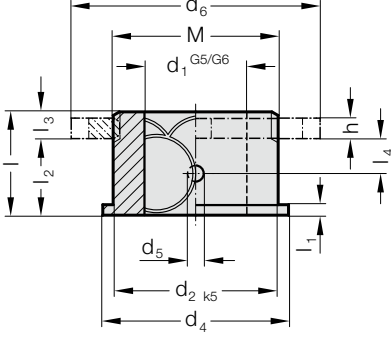


# ŞAPKALI BURÇ, İÇ KISIM BRONZ KAPLI, ISO 9448-6

210.85.

Montaj Örneği



## Malzeme:

1.0503

ø d<sub>2</sub> indüksiyonla sertleştirilmiş 500+100 HV 10

## Yürütme:

Bronz kaplama iç çap,

Dış çap hassas taşlanmıştır.

e kadar ø d<sub>1</sub> = 25: Tolerans G6

den sonra ø d<sub>1</sub> = 32: Tolerans G5

## Not:

Burç slotlu cıvata ile sabitlenmiştir 207.48.

Dişli huni yağlama nipelı yardımıyla yağlama DIN 3405-A M8x1.

☞ Açıklama için D bölümü başlangıcına bakınız.

☞ Uygunluk seçenekleri için D bölümü başlangıcındaki tabloya bakınız.

☞ Montaj talimatları / ölçü tabloları D bölümünün sonundadır.

## 210.85. Şapkali Burç, İç kısım bronz kaplı, ISO 9448-6

d <sub>1</sub>	toleranslı limitleri	d <sub>2</sub>	d <sub>4</sub>	d <sub>6</sub>	h	M	l	l <sub>1</sub>	l <sub>2</sub>	l <sub>3</sub>	l <sub>4</sub>
16	+0.006/+0.017	28	32	40	3	M27x1	16	3	11	5	5,5
16		28	32	40	3	M27x1	20	3	15	5	7,5
20	+0.007/+0.020	32	36	44	4	M30x1	21	3	15	6	5
20		32	36	44	4	M30x1	25	3	19	6	9,5
25		40	45	55	4	M39x1	26	3	19	7	9,5
25		40	45	55	4	M39x1	31	3	24	7	12
32	+0.009/+0.020	50	56	65	5	M48x1	31	4	24	7	12
32		50	56	65	5	M48x1	38	4	31	7	15,5
40		63	70	81	6	M60x1	39	4	31	8	15,5
40		63	70	81	6	M60x1	47	4	39	8	19,5
50		80	90	100	8	M76x1	41	5	31	10	15,5
50		80	90	100	8	M76x1	49	5	39	10	19,5

## Siparis Kodu (örnek):

Şapkali Burç, İç kısım bronz kaplı, ISO 9448-6 = 210.85.

Kılavuz çapı d<sub>1</sub> 32 mm = 032.

Toplam uzunluk l 31 mm = 031

Siparis No = 210.85. 032. 031