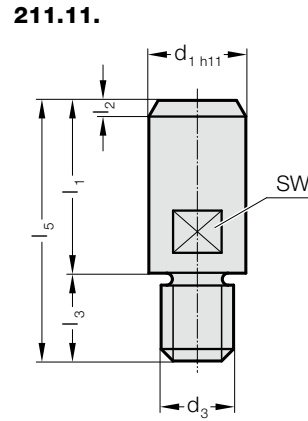


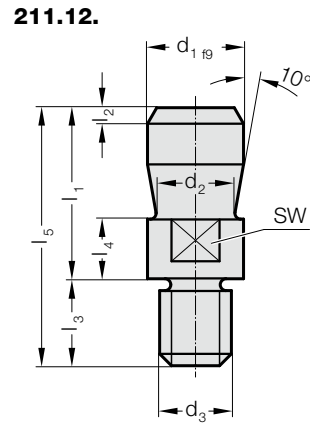
## VIDALI KALIP SETİ MAPASI VIDALI KALIP SETİ MAPASI DIN ISO 10242-1



### 211.11. Vidalı Kalıp Seti Mapası

Sipariş No.	d <sub>1</sub>	d <sub>3</sub>	l <sub>1</sub>	l <sub>2</sub>	l <sub>3</sub>	l <sub>5</sub>	SW*
211.11.20.016	20	M16x1.5	40	3	18	58	17
211.11.25.016	25	M16x1.5	45	4	23	68	21
211.11.25.020	25	M20x1.5	45	4	23	68	21
211.11.32.020	32	M20x1.5	56	4	23	79	27
211.11.32.024	32	M24x1.5	56	4	23	79	27
211.11.40.024	40	M24x1.5	70	5	23	93	36
211.11.40.030	40	M30x2	70	5	23	93	36
211.11.50.030	50	M30x2	80	6	28	108	41
211.11.65.042	65	M42x3	100	8	28	128	55

\* SW = Düzlemler arası genişlik



### 211.12. Vidalı Kalıp Seti Mapası DIN ISO 10242-1

Sipariş No.	d <sub>1</sub>	d <sub>2</sub>	d <sub>3</sub>	l <sub>1</sub>	l <sub>2</sub>	l <sub>3</sub>	l <sub>4</sub>	l <sub>5</sub>	SW*
211.12.20.016	20	15	M16x1.5	40	2	18	12	58	17
211.12.25.016	25	20	M16x1.5	45	2,5	23	16	68	21
211.12.25.020	25	20	M20x1.5	45	2,5	23	16	68	21
211.12.32.020	32	25	M20x1.5	56	3	23	16	79	27
211.12.32.024	32	25	M24x1.5	56	3	23	16	79	27
211.12.40.024	40	32	M24x1.5	70	4	23	26	93	36
211.12.40.027	40	32	M27x2	70	4	23	26	93	36
211.12.40.030	40	32	M30x2	70	4	23	26	93	36
211.12.50.030	50	42	M30x2	80	5	28	26	108	41
211.12.65.042	65	53	M42x3	100	8	28	26	128	55

\* SW = Düzlemler arası genişlik