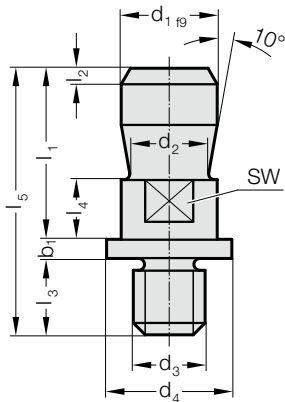


NEZ CYLINDRIQUE FILETÉ À COLLERETTE

NEZ CYLINDRIQUE FILETÉ, ~DIN ISO 10242-2

211.13.

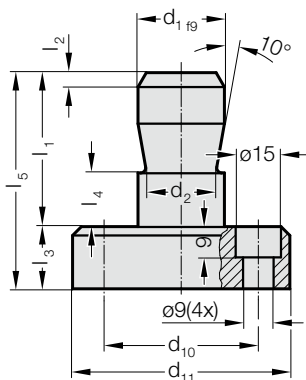


211.13. Nez cylindrique fileté à collerette

N° de commande	d ₁	d ₂	d ₃	d ₄	l ₁	l ₂	l ₃	l ₄	l ₅	b ₁	SW*
211.13.20.016	20	15	M16x1.5	28	40	2	16	12	61	5	17
211.13.25.016	25	20	M16x1.5	34	45	2,5	16	16	66	5	21
211.13.25.020	25	20	M20x1.5	34	45	2,5	20	16	70	5	21
211.13.32.020	32	25	M20x1.5	42	56	3	20	16	82	6	27
211.13.32.024	32	25	M24x1.5	42	56	3	24	16	86	6	27
211.13.40.024	40	32	M24x1.5	52	70	4	24	26	102	8	36
211.13.40.030	40	32	M30x2	52	70	4	30	26	108	8	36
211.13.50.030	50	42	M30x2	62	80	5	30	26	118	8	41

* SW = Cote sur plats

211.14.



211.14. Nez cylindrique fileté, ~DIN ISO 10242-2

N° de commande	d ₁	d ₂	d ₁₀	d ₁₁	l ₁	l ₂	l ₃	l ₄	l ₅
211.14.20.063	20	15	45	63	40	2	18	12	58
211.14.25.063	25	20	45	63	45	2,5	18	16	63
211.14.25.080	25	20	63	80	45	2,5	18	16	63
211.14.32.097	32	25	80	97	56	3	23	16	79
211.14.32.122	32	25	105	122	56	3	23	16	79
211.14.40.097	40	32	80	97	70	4	23	26	93
211.14.40.122	40	32	105	122	70	4	23	26	93