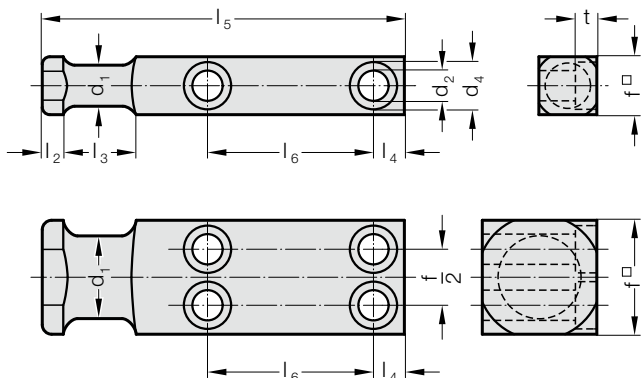


# PERNO DI TRASPORTO VDI 3366

## PERNO DI TRASPORTO CON SICUREZZA CAVO

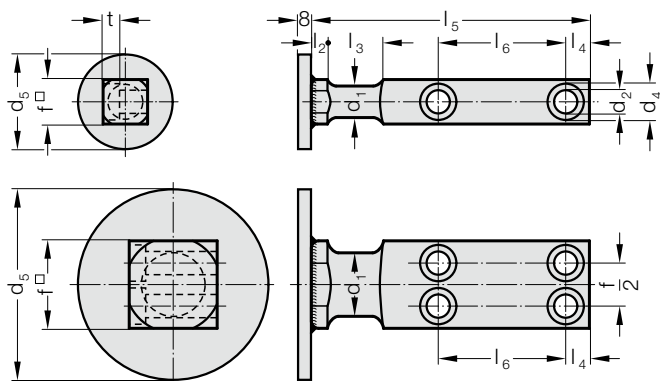
### 2130.11.



### 2130.11. Perno di trasporto VDI 3366

N. d'ordine	d <sub>1</sub>	d <sub>2</sub>	d <sub>4</sub>	f	l <sub>2</sub>	l <sub>3</sub>	l <sub>4</sub>	l <sub>5</sub>	l <sub>6</sub>	t	Numero fori		Portata [kg]
											viti		
2130.11.020	16	9	15	20	6	20	10	80	34	9	2		320
2130.11.025	20	11	18	25	8	25	10	90	37	11	2		630
2130.11.035	25	13,5	20	35	8	30	12	100	38	13	2		1.250
2130.11.040	32	17,5	26	40	10	32	16	120	46	17,5	2		2.000
2130.11.050	40	22	33	50	10	40	18	140	54	21,5	2		3.200
2130.11.060	50	26	40	60	12	45	22	160	59	25,5	2		5.000
2130.11.080	63	22	33	80	12	50	20	200	78	21,5	4		8.000
2130.11.100	80	26	40	100	15	65	25	250	100	25,5	4		12.500
2130.11.120	100	33	48	120	15	80	30	300	125	32	4		20.000

### 2130.12.



### 2130.12. Perno di trasporto con sicurezza cavo

N. d'ordine	d <sub>1</sub>	d <sub>2</sub>	d <sub>4</sub>	d <sub>5</sub> *	f	l <sub>2</sub>	l <sub>3</sub>	l <sub>4</sub>	l <sub>5</sub>	l <sub>6</sub>	t	Numero fori		Portata [kg]
												viti		
2130.12.020	16	9	15	60	20	6	20	10	80	34	9	2		320
2130.12.025	20	11	18	70	25	8	25	10	90	37	11	2		630
2130.12.035	25	13,5	20	70	35	8	30	12	100	38	13	2		1.250
2130.12.040	32	17,5	26	110	40	10	32	16	120	46	17,5	2		2.000
2130.12.050	40	22	33	110	50	10	40	18	140	54	21,5	2		3.200
2130.12.060	50	26	40	150	60	12	45	22	160	59	25,5	2		5.000
2130.12.080	63	22	33	150	80	12	50	20	200	78	21,5	4		8.000
2130.12.100	80	26	40	150	100	15	65	25	250	100	25,5	4		12.500
2130.12.120	100	33	48	150	120	15	80	30	300	125	32	4		20.000

\*Piastra saldata per sicurezza cavo