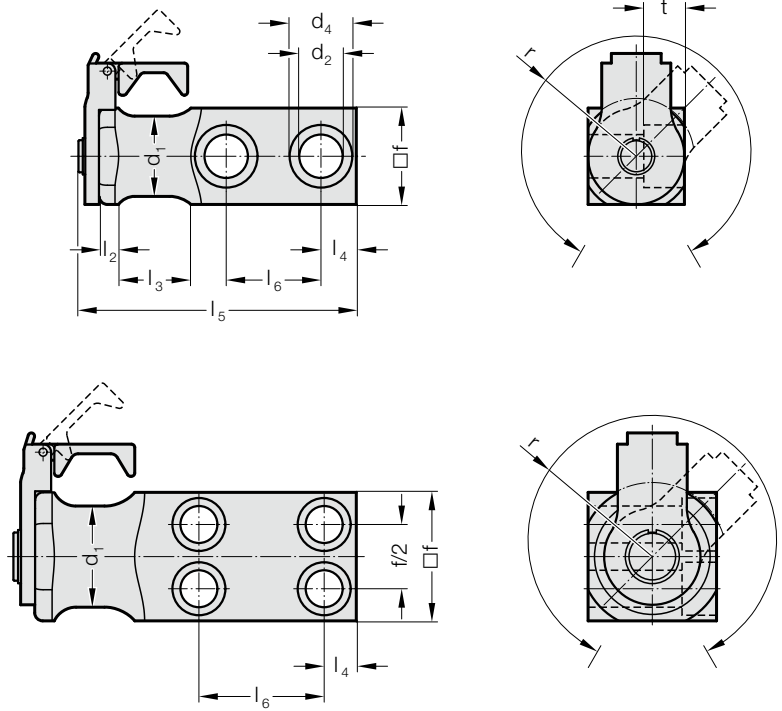


# 带绳锁防护的支承轴颈



2130.13.



**说明:**

用于松开缆线固定装置的扳手 请另行订购 2130.00.03.01 扳手。

2130.13. 带绳锁防护的支承轴颈

订购编号	$d_1$	$d_2$	$d_4$	$f$	$l_2$	$l_3$	$l_4$	$l_5$	$l_6$	$r$	$t$	螺栓 钻孔数量	负荷 单位 [kg]
2130.13.025	20	11	18	25	8	25	10	99	37	38	11	2	630
2130.13.035	25	13.5	20	35	8	30	12	112.5	38	42	13	2	1,250
2130.13.040	32	17.5	26	40	10	32	16	132.5	46	52	17.5	2	2,000
2130.13.050	40	22	33	50	10	40	18	152.5	54	60	21.5	2	3,200
2130.13.060	50	26	40	60	12	45	22	173	59	66	25.5	2	5,000
2130.13.080	63	22	33	80	15	50	20	213.5	78	80	21.5	4	8,000