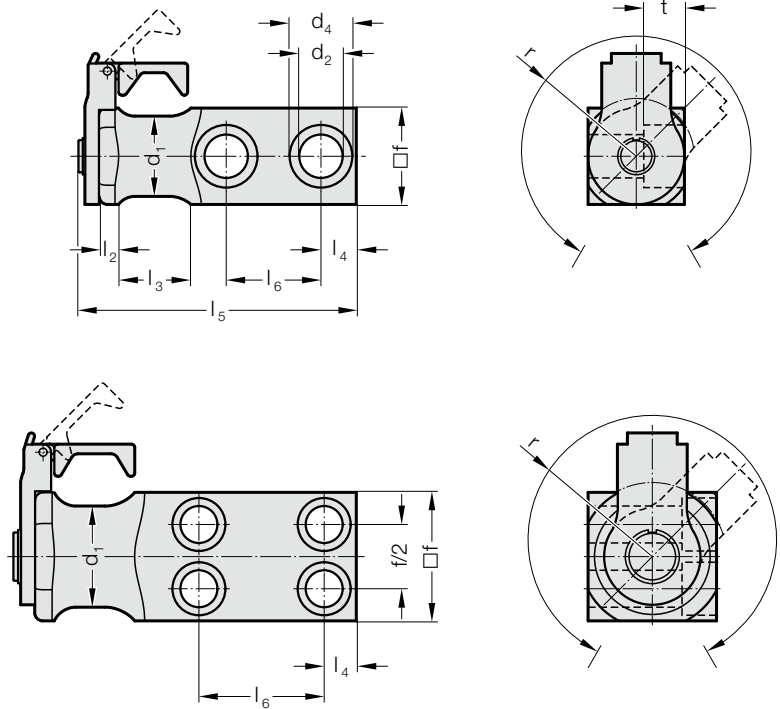


# PERNO DI TRASPORTO CON SICUREZZA CAVO



2130.13.



**Nota:**

Per apertura del dispositivo di sicurezza cavo, ordinare separatamente la chiave 2130.00.03.01.

**2130.13. Perno di trasporto con sicurezza cavo**

N. d'ordine	d <sub>1</sub>	d <sub>2</sub>	d <sub>4</sub>	f	l <sub>2</sub>	l <sub>3</sub>	l <sub>4</sub>	l <sub>5</sub>	l <sub>6</sub>	r	t	Numero fori	
												viti	Portata [kg]
2130.13.025	20	11	18	25	8	25	10	99	37	38	11	2	630
2130.13.035	25	13,5	20	35	8	30	12	112,5	38	42	13	2	1.250
2130.13.040	32	17,5	26	40	10	32	16	132,5	46	52	17,5	2	2.000
2130.13.050	40	22	33	50	10	40	18	152,5	54	60	21,5	2	3.200
2130.13.060	50	26	40	60	12	45	22	173	59	66	25,5	2	5.000
2130.13.080	63	22	33	80	15	50	20	213,5	78	80	21,5	4	8.000