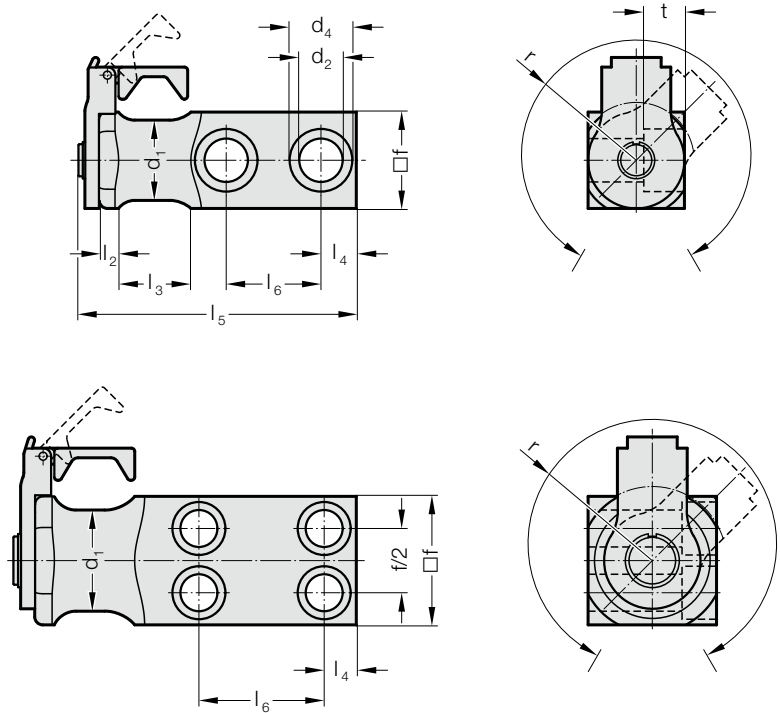


JARZMO Z ZABEZPIECZENIEM



2130.13.



Uwaga:

Do otwarcia zabezpieczenia zawiesia stosuje się klucz 2130.00.03.01 (należy zamówić osobno)

2130.13. Jarzmo z zabezpieczeniem

Numer katalogowy	d ₁	d ₂	d ₄	f	l ₂	l ₃	l ₄	l ₅	l ₆	r	t	Liczba śruby	Obciążenie [kg]
2130.13.025	20	11	18	25	8	25	10	99	37	38	11	2	630
2130.13.035	25	13,5	20	35	8	30	12	112,5	38	42	13	2	1 250
2130.13.040	32	17,5	26	40	10	32	16	132,5	46	52	17,5	2	2 000
2130.13.050	40	22	33	50	10	40	18	152,5	54	60	21,5	2	3 200
2130.13.060	50	26	40	60	12	45	22	173	59	66	25,5	2	5 000
2130.13.080	63	22	33	80	15	50	20	213,5	78	80	21,5	4	8 000