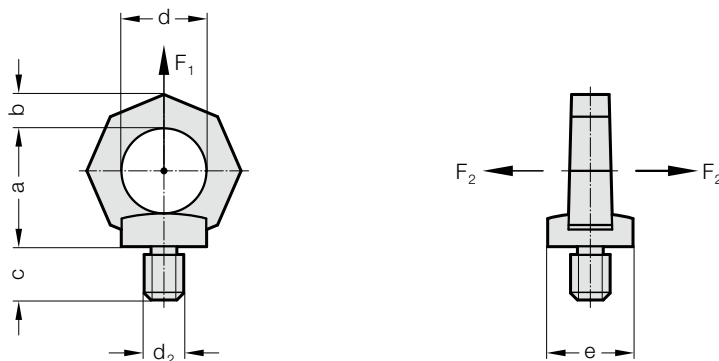


ŠROUB S OKEM S VYSOKOU PEVNOSTÍ



2131.10.



Popis:

Při použití dbejte na pevné dotažení oka na plochu !
Otáčivý pohyb nosného oka při transportu břemene není přípustný !
Neotáčí se automaticky ve směru působení síly.
Nejsou povolena k použití v hornictví.

Materiál:

1.6541, pevnostně zušlechťený.
100% elektromagneticky kontrolovaný na trhliny v materiálu, odpovídá EN 1677-1, 4 násobná bezpečnost.

Upozornění:

Dbejte na rovnou plochu pro zašroubování, závit musí být úplně zašroubován.
Osmihraný tvar, jakostní třídu 8
Označení: Zřetelný údaj nosnosti pro zátěžově nepříznivý rozsah F_2 (nepřípustný v souvislosti s DIN 580)

2131.10. Šroub s okem s vysokou pevností

Objednací číslo	d_2	c	a	b	d	e
2131.10.006	M6	12	34	11	25	25
2131.10.008	M8	12	34	11	25	25
2131.10.010	M10	15	34	11	25	25
2131.10.012	M12	18	41	13	30	30
2131.10.014	M14	21	48	15	35	35
2131.10.016	M16	24	48	15	35	35
2131.10.020	M20	30	55	17	40	40
2131.10.024	M24	36	70	21	50	50
2131.10.030	M30	45	85	26	60	60
2131.10.036	M36	54	130	43	90	100
2131.10.042	M42	63	130	43	90	100
2131.10.048	M48	67	130	43	90	100

Max. přepravní hmotnost „G“ v „t“ s různými způsoby zavěšení

Způsob zavěšení/Uspořádání zavěšení	$F_1 \uparrow$	$F_2 \uparrow$	$F_1 \uparrow$ $F_2 \downarrow$	$F_1 \uparrow$ $F_2 \downarrow$	$F_1 \uparrow$ $F_2 \downarrow$ $F_3 \downarrow$	$F_1 \uparrow$ $F_2 \downarrow$ $F_3 \downarrow$ $F_4 \downarrow$	$F_1 \uparrow$ $F_2 \downarrow$ $F_3 \downarrow$ $F_4 \downarrow$
Počet větví	1	1	2	2	2 symetrické	2	3 a 4 symetrické
Úhel sklonu/směr zatížení	0°	90°	0°	90°	0-45° 45-60°	nesymetrické	0-45° 45-60° nesymetrické
Objednací číslo	Přepravní hmotnost v t (tunách)						
2131.10.006	0,4		0,8				
2131.10.008	0,8		1,6				
2131.10.010	1		2				
2131.10.012	1,6		3,2				
2131.10.014	3		6				
2131.10.016	4		8				
2131.10.020	6		12				
2131.10.024	8		16				
2131.10.030	12		24				
2131.10.036	16		32				
2131.10.042	24		48				
2131.10.048	32		64				

Pro způsoby zavěšení bez udání přepravní hmotnosti doporučujeme použít šroubu s okem 2131.11., který je nastavitelný směrem působení síly!