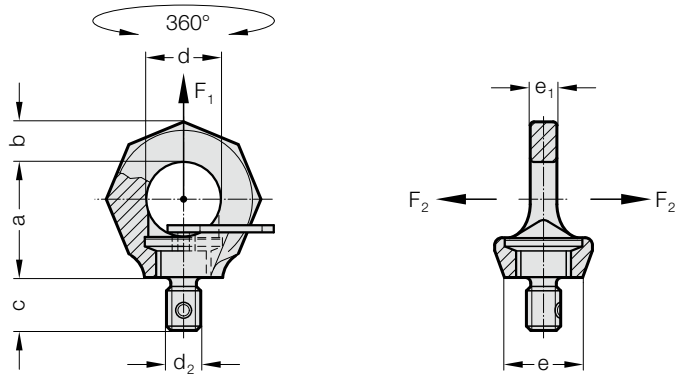


环螺栓, 可旋转

2131.11.



描述:

请注意, 内六角螺钉在插入时应保持固定。在力的方向可调, 以防无意的旋转和拧坏! 锁死的内六角特种螺栓。环螺栓配有调质处理的星型扳手, 用于无工具的安装情况。星型扳手可以插入内六角。可用手旋紧、旋松。该环在用螺钉固定状态下必需可以旋转 360°。

材料:

1.6541, 锻造, 高张力调质处理。
100% 电磁裂纹检测符合 EN 1677-4 标准, 4 倍安全。

说明:

注意旋入面须平整, 螺纹须完全拧入。
式样: 八角 (八角) - 与 DIN 580 有明显的区别, 环螺栓
标记: 明确标示容许载荷

2131.11. 环螺栓, 可旋转

订购编号	d ₂	c	a	b	d	e	e ₁
2131.11.006	M6	9	28	9	20	23	7
2131.11.008	M8	12	35	11	25	25	9
2131.11.010	M10	15	35	11	25	25	9
2131.11.012	M12	18	42	13	30	30	10
2131.11.016	M16	24	49	15	35	36	13
2131.11.020	M20	30	58	17	40	41	16
2131.11.024	M24	36	70	20	49	51	19
2131.11.030	M30	45	87	26	60	66	24
2131.11.036	M36	54	103	32	72	76	29
2131.11.042	M42	63	121	37	84	86	33
2131.11.048	M48	72	138	42	94	100	42

最大输送重量 “G” 单位 “t” 根据不同的吊装方式

吊装方式/悬吊排列										
条数	1	1	2	2	2 对称	2	3 和 4 对称	3 和 4 对称	3 和 4	
倾斜角/载荷方向	0°	90°	0°	90°	0-45°	45-60°	非对称	0-45°	45-60°	非对称
订购号	输送重量, 单位 t (吨)									
2131.11.006	0,5	0,1	1	0,2	0,14	0,1	0,1	0,21	0,15	0,1
2131.11.008	1	0,3	2	0,6	0,42	0,3	0,3	0,63	0,45	0,3
2131.11.010	1	0,4	2	0,8	0,56	0,4	0,4	0,84	0,6	0,4
2131.11.012	2	0,75	4	1,5	1	0,75	0,75	1,6	1,12	0,75
2131.11.016	4	1,5	8	3	2,1	1,5	1,5	3,15	2,25	1,5
2131.11.020	6	2,3	12	4,6	3,22	2,3	2,3	4,83	3,45	2,3
2131.11.024	8	3,2	16	6,4	4,48	3,2	3,2	6,7	4,8	3,2
2131.11.030	12	4,5	24	9	6,3	4,5	4,5	9,4	6,7	4,5
2131.11.036	16	7	32	14	9,8	7	7	14,7	10,5	7
2131.11.042	24	9	48	18	12,6	9	9	18,9	13,5	9
2131.11.048	32	12	64	24	16,8	12	12	25,2	18	12