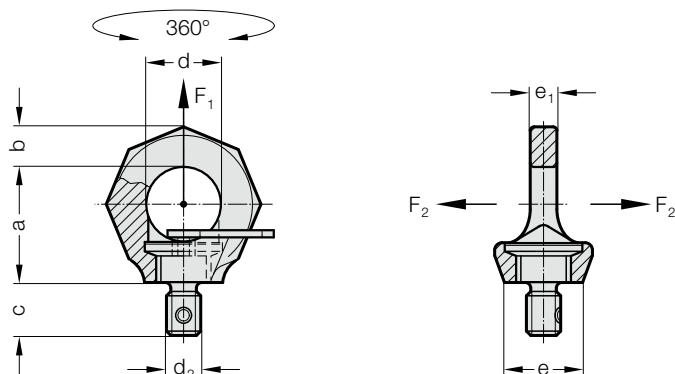


ŠROUB S OKEM, OTOČNÁ

2131.11.



Popis:

Při použití dbejte na pevné dotažení šroubu na plochu! Nastavitelná ke směru působení síly, nehrozí žádné neúmyslné vyšroubování nebo přeroucení! Neztratitelný speciální šroub s vnitřním šestihranem. Pro montáž se šroub s okem dodává se zušlechtěným klíčem hvězdicového profilu. Klíč hvězdicového profilu lze vsadit pevně do vnitřního šestihranu. Ruční zašroubování a vyšroubování je možné.

V pevně zašroubovaném stavu se musí dát s okem otáčet o 360°!

Materiál:

1.6541, kovaný, vysoce zušlechtěný.

100% elektromagneticky kontrolovaný na trhliny v materiálu dle EN 1677-4, násobná bezpečnost.

Upozornění:

Dbejte na rovnou plochu pro zašroubování, závit musí být úplně zašroubován.

Tvar: osmiúhelný - zřetelné odlišení od šroubu s okem DIN 580

Značení: zřetelný údaj nosnosti pro zatížení

2131.11. Šroub s okem, otočná

Objednáací číslo	d ₂	c	a	b	d	e	e ₁
2131.11.006	M6	9	28	9	20	23	7
2131.11.008	M8	12	35	11	25	25	9
2131.11.010	M10	15	35	11	25	25	9
2131.11.012	M12	18	42	13	30	30	10
2131.11.016	M16	24	49	15	35	36	13
2131.11.020	M20	30	58	17	40	41	16
2131.11.024	M24	36	70	20	49	51	19
2131.11.030	M30	45	87	26	60	66	24
2131.11.036	M36	54	103	32	72	76	29
2131.11.042	M42	63	121	37	84	86	33
2131.11.048	M48	72	138	42	94	100	42

Max. přepravní hmotnost „G“ v „t“ s různými způsoby zavěšení

Způsob zavěšení/Uspořádání zavěšení										
Počet větví	1	1	2	2	2 symetrické	2	3 a 4 symetrické	3 a 4		
Úhel sklonu/směr zatížení	0°	90°	0°	90°	0-45°	45-60°	nesymetrické	0-45°	45-60°	nesymetrické
Objednáací číslo	Přepravní hmotnost v t (tunách)									
2131.11.006	0,5	0,1	1	0,2	0,14	0,1	0,1	0,21	0,15	0,1
2131.11.008	1	0,3	2	0,6	0,42	0,3	0,3	0,63	0,45	0,3
2131.11.010	1	0,4	2	0,8	0,56	0,4	0,4	0,84	0,6	0,4
2131.11.012	2	0,75	4	1,5	1	0,75	0,75	1,6	1,12	0,75
2131.11.016	4	1,5	8	3	2,1	1,5	1,5	3,15	2,25	1,5
2131.11.020	6	2,3	12	4,6	3,22	2,3	2,3	4,83	3,45	2,3
2131.11.024	8	3,2	16	6,4	4,48	3,2	3,2	6,7	4,8	3,2
2131.11.030	12	4,5	24	9	6,3	4,5	4,5	9,4	6,7	4,5
2131.11.036	16	7	32	14	9,8	7	7	14,7	10,5	7
2131.11.042	24	9	48	18	12,6	9	9	18,9	13,5	9
2131.11.048	32	12	64	24	16,8	12	12	25,2	18	12