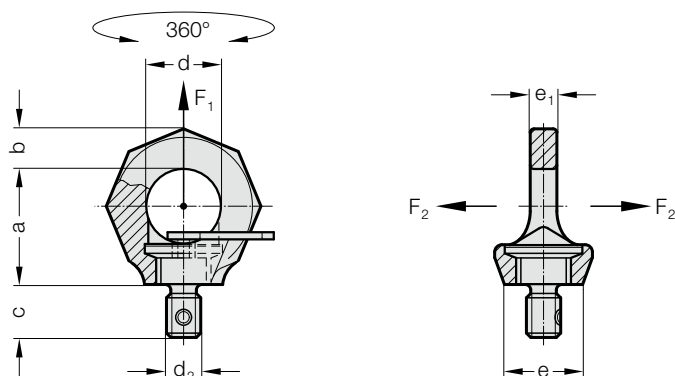


# ANNEAU DE LEVAGE TOURNANTS, ORIENTABLES

2131.11.



## Description :

L'anneau de levage tournant se compose du tourillon vissable et de l'anneau libre en rotation. L'anneau peut donc toujours s'orienter dans la direction de traction. Une rotation inintentionnelle du taraudage de fixation est ainsi évitée. L'embout en étoile de la pièce d'arrêt peut s'engager dans le six-pans creux et peut ainsi se visser et se dévisser sans outillage supplémentaire.

L'anneau doit pouvoir tourner quand il est vissé à fond.

## Matière :

1.6541, forgé, à haute résistance conférée par trempe et revenu.

Contrôle de fissuration magnétique à 100% selon EN 1677-4, sécurité facteur 4.

## Remarque :

Veiller à la planéité de la surface de vissage. Filetage doit être vissé complètement.

Forme : octogone - nette différenciation avec DIN 580 anneau de levage

Marquage : indication claire de la force de levage

## 2131.11. Anneau de levage tournants, orientables

N° de commande	d <sub>2</sub>	c	a	b	d	e	e <sub>1</sub>
2131.11.006	M6	9	28	9	20	23	7
2131.11.008	M8	12	35	11	25	25	9
2131.11.010	M10	15	35	11	25	25	9
2131.11.012	M12	18	42	13	30	30	10
2131.11.016	M16	24	49	15	35	36	13
2131.11.020	M20	30	58	17	40	41	16
2131.11.024	M24	36	70	20	49	51	19
2131.11.030	M30	45	87	26	60	66	24
2131.11.036	M36	54	103	32	72	76	29
2131.11.042	M42	63	121	37	84	86	33
2131.11.048	M48	72	138	42	94	100	42

## Poids max. transportable «G» en «t» pour différents types d'élingage

Type d'élingage/Disposition des points de suspension										
Nombre de brins	1	1	2	2	2 symétriques	2	2	3 et 4 symétriques	3 et 4	3 et 4
Angle d'inclinaison/direction d'application de la charge	0°	90°	0°	90°	0-45°	45-60°	asymétriques	0-45°	45-60°	asymétriques
N° de commande	Poids transportables en t (tonnes)									
2131.11.006	0,5	0,1	1	0,2	0,14	0,1	0,1	0,21	0,15	0,1
2131.11.008	1	0,3	2	0,6	0,42	0,3	0,3	0,63	0,45	0,3
2131.11.010	1	0,4	2	0,8	0,56	0,4	0,4	0,84	0,6	0,4
2131.11.012	2	0,75	4	1,5	1	0,75	0,75	1,6	1,12	0,75
2131.11.016	4	1,5	8	3	2,1	1,5	1,5	3,15	2,25	1,5
2131.11.020	6	2,3	12	4,6	3,22	2,3	2,3	4,83	3,45	2,3
2131.11.024	8	3,2	16	6,4	4,48	3,2	3,2	6,7	4,8	3,2
2131.11.030	12	4,5	24	9	6,3	4,5	4,5	9,4	6,7	4,5
2131.11.036	16	7	32	14	9,8	7	7	14,7	10,5	7
2131.11.042	24	9	48	18	12,6	9	9	18,9	13,5	9
2131.11.048	32	12	64	24	16,8	12	12	25,2	18	12