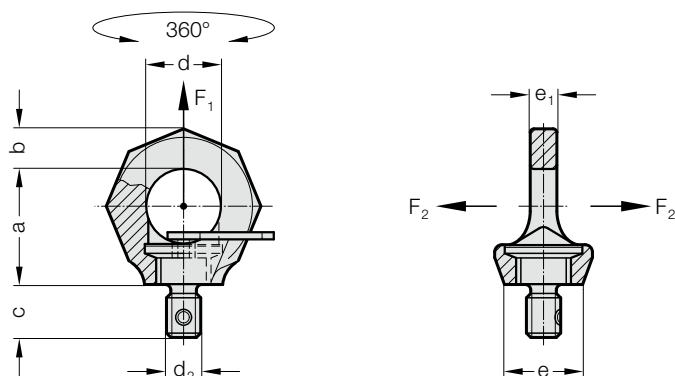


# RINGSCHRAUBE, DREHBAR

2131.11.



## Beschreibung:

Beim Einsatz auf festen Sitz der Innensechskantschraube achten. In Krafrichtung einstellbar, dadurch kein unbeabsichtigtes Aufdrehen und Überdrehen! Unverlierbare Innensechskant-Sonderschraube. Für die werkzeuglose Montage wird die Ringschraube mit einem vergüteten Sternprofil-Schlüssel geliefert. Der Sternprofil-Schlüssel kann in Innensechskant eingerastet werden. Ein- und Ausdrehen von Hand möglich. Der Ring muss im festgeschraubten Zustand 360° drehbar sein.

## Werkstoff:

1.6541, geschmiedet, hochfest vergütet.

100% elektromagnetische Rissprüfung nach EN 1677-4, 4-fache Sicherheit.

## Hinweis:

Auf plane Einschraubfläche achten, Gewinde muss vollständig eingeschraubt sein.

Form: 8-eck - deutliche Unterscheidung zu DIN 580 Ringschraube

Kennzeichnung: deutliche Tragfähigkeitsangabe

## 2131.11. Ringschraube, drehbar

Bestell-Nummer	d <sub>2</sub>	c	a	b	d	e	e <sub>1</sub>
2131.11.006	M6	9	28	9	20	23	7
2131.11.008	M8	12	35	11	25	25	9
2131.11.010	M10	15	35	11	25	25	9
2131.11.012	M12	18	42	13	30	30	10
2131.11.016	M16	24	49	15	35	36	13
2131.11.020	M20	30	58	17	40	41	16
2131.11.024	M24	36	70	20	49	51	19
2131.11.030	M30	45	87	26	60	66	24
2131.11.036	M36	54	103	32	72	76	29
2131.11.042	M42	63	121	37	84	86	33
2131.11.048	M48	72	138	42	94	100	42

## Max. Transportgewicht „G“ in „t“ bei verschiedenen Anschlagarten

Anschlagart/Anordnung der Aufhängung										
Strangzahl	1	1	2	2	2 symmetrisch	2	3 und 4 symmetrisch	3 und 4	3 und 4	
Neigungswinkel/Belastungsrichtung	0°	90°	0°	90°	0-45°	45-60°	unsymmetrisch	0-45°	45-60°	unsymmetrisch
Bestell-Nr.	Transportgewicht in t (Tonnen)									
2131.11.006	0,5	0,1	1	0,2	0,14	0,1	0,1	0,21	0,15	0,1
2131.11.008	1	0,3	2	0,6	0,42	0,3	0,3	0,63	0,45	0,3
2131.11.010	1	0,4	2	0,8	0,56	0,4	0,4	0,84	0,6	0,4
2131.11.012	2	0,75	4	1,5	1	0,75	0,75	1,6	1,12	0,75
2131.11.016	4	1,5	8	3	2,1	1,5	1,5	3,15	2,25	1,5
2131.11.020	6	2,3	12	4,6	3,22	2,3	2,3	4,83	3,45	2,3
2131.11.024	8	3,2	16	6,4	4,48	3,2	3,2	6,7	4,8	3,2
2131.11.030	12	4,5	24	9	6,3	4,5	4,5	9,4	6,7	4,5
2131.11.036	16	7	32	14	9,8	7	7	14,7	10,5	7
2131.11.042	24	9	48	18	12,6	9	9	18,9	13,5	9
2131.11.048	32	12	64	24	16,8	12	12	25,2	18	12