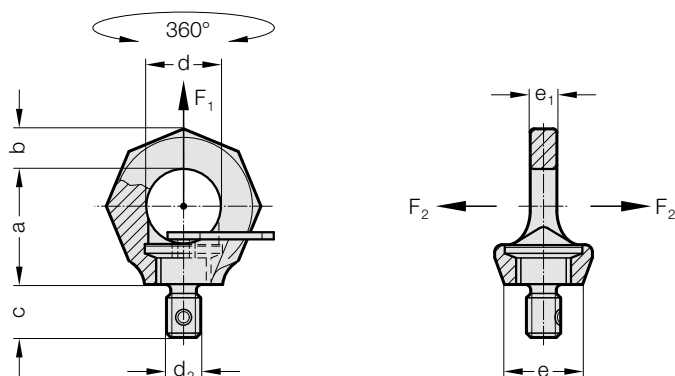


# ŚRUBA Z UCHEM OBROTOWYM

2131.11.



## Opis:

Podczas montażu należy zwracać uwagę na prawidłowe osadzenie śruby z łbem walcowym o gnieździe sześciokątym. Ustawianie w kierunku dokręcania, dzięki czemu nie jest możliwe nieumyślne odkręcenie lub zbyt mocne dokręcenie. Specjalna śruba z łbem walcowym o gnieździe sześciokątym jest zabezpieczona przed zgubieniem. Dla umożliwienia montażu bez narzędzi w komplecie dostawy śruby pierścieniowej znajduje się ulepszony cieplnie klucz gwiazdkowy. Klucz gwiazdkowy można blokować w gnieździe sześciokątym. Możliwe jest ręczne wkręcanie i wykręcanie.

Pierścieni w stanie dokręconym musi obracać się w zakresie 360°.

## Material:

1.6541, kuty, ulepszony cieplnie.

100% elektromagnetyczna kontrola pęknięć wg EN 1677-4, 4-krotne zabezpieczenie.

## Uwaga:

Nie przekrzywiać podczas wkręcania; gwint należy wkręcić w całości.

Kształt: 8-kątna – wyraźne odróżnienie wg DIN 580, śruba z uchem

Oznaczenie: wyraźnie podana wartość udźwigu

## 2131.11. Śruba z uchem obrotowym

Numer katalogowy	d <sub>2</sub>	c	a	b	d	e	e <sub>1</sub>
2131.11.006	M6	9	28	9	20	23	7
2131.11.008	M8	12	35	11	25	25	9
2131.11.010	M10	15	35	11	25	25	9
2131.11.012	M12	18	42	13	30	30	10
2131.11.016	M16	24	49	15	35	36	13
2131.11.020	M20	30	58	17	40	41	16
2131.11.024	M24	36	70	20	49	51	19
2131.11.030	M30	45	87	26	60	66	24
2131.11.036	M36	54	103	32	72	76	29
2131.11.042	M42	63	121	37	84	86	33
2131.11.048	M48	72	138	42	94	100	42

## Maksymalne obciążenie „G” w tonach w zależności od sposobu mocowania

Sposób zawieszenia/Układ zawieszenia										
liczba punktów zawieszenia	1	1	2	2	2 symetryczne	2	3 i 4 symetryczne	3 i 4	3 i 4	3 i 4
Kąt pochylenia/kierunek obciążenia	0°	90°	0°	90°	0-45°	45-60°	niesymetryczne	0-45°	45-60°	niesymetryczne
Numer katalogowy	Obciążenie w t [ Tony ]									
2131.11.006	0,5	0,1	1	0,2	0,14	0,1	0,1	0,21	0,15	0,1
2131.11.008	1	0,3	2	0,6	0,42	0,3	0,3	0,63	0,45	0,3
2131.11.010	1	0,4	2	0,8	0,56	0,4	0,4	0,84	0,6	0,4
2131.11.012	2	0,75	4	1,5	1	0,75	0,75	1,6	1,12	0,75
2131.11.016	4	1,5	8	3	2,1	1,5	1,5	3,15	2,25	1,5
2131.11.020	6	2,3	12	4,6	3,22	2,3	2,3	4,83	3,45	2,3
2131.11.024	8	3,2	16	6,4	4,48	3,2	3,2	6,7	4,8	3,2
2131.11.030	12	4,5	24	9	6,3	4,5	4,5	9,4	6,7	4,5
2131.11.036	16	7	32	14	9,8	7	7	14,7	10,5	7
2131.11.042	24	9	48	18	12,6	9	9	18,9	13,5	9
2131.11.048	32	12	64	24	16,8	12	12	25,2	18	12