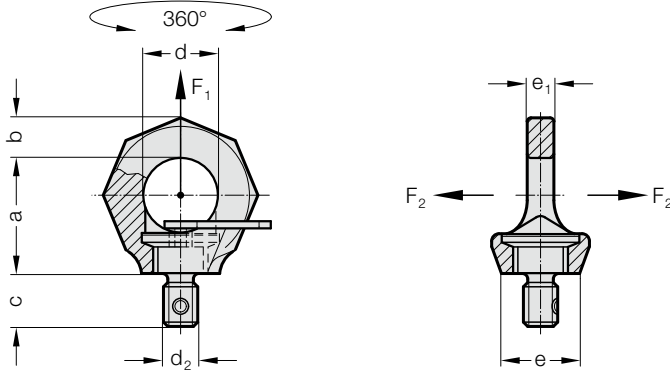


HALKALI CIVATA, DÖNDÜRÜLEBİLİR

2131.11.



Tanım:

Kullanım sırasında altıgen pim uygun şekilde yerleştirilmiş olduğundan emin olun. Uygulama yönünde yerleştirilebilir ve bu sayede kaza eseri dönme veya çevrilmeler önlenmiş olur. Yıldız profilli anahtar; altıgen pimle birlikte temin edildiği için, ilave bir alete ihtiyaç yoktur. Yıldız profil anahtar altıgen yuvaya bağlantılıdır. El ile sabitlenebilir ve gevşetilebilir.

Malzeme:

1.6541, ağır yük kapasiteli ve ısıtılma işlemi görmüş.
100% elektromanyetik kırılmaya karşı test edilmiş DIN 5691, EN 1677-4 standartında, güvenlik faktörü 4:1.

Not:

Civata yüzeyinin düz olduğundan emin olun, vida dişi komple vidalanmış olmalıdır.
Form: oktagon, DIN 580 ile uyumludur açıkça ayırtedilebilir, taşıma halkası
Tanımlama: yük taşıma kapasitesinin açık göstergesi

2131.11. Halkalı civata, döndürülebilir

Sipariş No.	d ₂	c	a	b	d	e	e ₁
2131.11.006	M6	9	28	9	20	23	7
2131.11.008	M8	12	35	11	25	25	9
2131.11.010	M10	15	35	11	25	25	9
2131.11.012	M12	18	42	13	30	30	10
2131.11.016	M16	24	49	15	35	36	13
2131.11.020	M20	30	58	17	40	41	16
2131.11.024	M24	36	70	20	49	51	19
2131.11.030	M30	45	87	26	60	66	24
2131.11.036	M36	54	103	32	72	76	29
2131.11.042	M42	63	121	37	84	86	33
2131.11.048	M48	72	138	42	94	100	42

Çeşitli tipteki ekipmanlar için ton cinsinden maksimum taşıma yükleri "G"

Ekleme Türü/Asma Noktalarının Ayarlanması	F ₁	F ₂	F ₁	F ₂	F ₁	F ₂	F ₁	F ₂	F ₁	F ₂
Halat Sayısı	1	1	2	2	2 simetrik	2	3 ve 4 simetrik	3 ve 4	3 ve 4	3 ve 4
Eğim Açısı/Yükleme Yönü	0°	90°	0°	90°	0-45°	45-60°	asimetrik	0-45°	45-60°	asimetrik
Sipariş No	Taşınan yük (Ton)									
2131.11.006	0,5	0,1	1	0,2	0,14	0,1	0,1	0,21	0,15	0,1
2131.11.008	1	0,3	2	0,6	0,42	0,3	0,3	0,63	0,45	0,3
2131.11.010	1	0,4	2	0,8	0,56	0,4	0,4	0,84	0,6	0,4
2131.11.012	2	0,75	4	1,5	1	0,75	0,75	1,6	1,12	0,75
2131.11.016	4	1,5	8	3	2,1	1,5	1,5	3,15	2,25	1,5
2131.11.020	6	2,3	12	4,6	3,22	2,3	2,3	4,83	3,45	2,3
2131.11.024	8	3,2	16	6,4	4,48	3,2	3,2	6,7	4,8	3,2
2131.11.030	12	4,5	24	9	6,3	4,5	4,5	9,4	6,7	4,5
2131.11.036	16	7	32	14	9,8	7	7	14,7	10,5	7
2131.11.042	24	9	48	18	12,6	9	9	18,9	13,5	9
2131.11.048	32	12	64	24	16,8	12	12	25,2	18	12