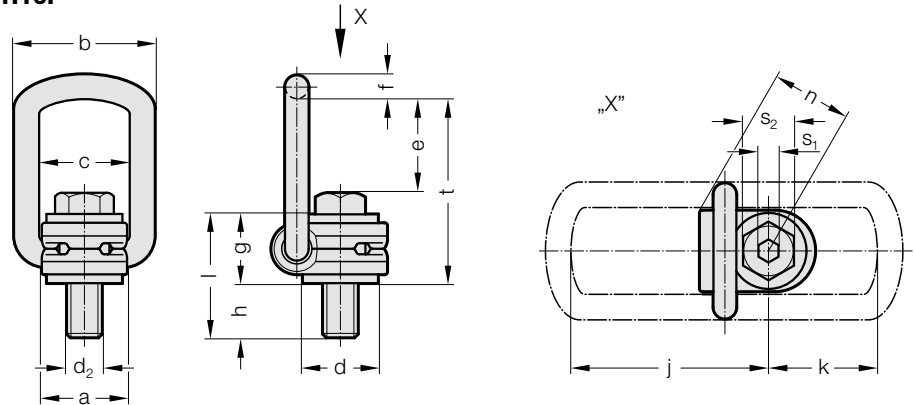


# 负重环



2131.16.



**描述:**

该负重环可 360° 旋转, 可以沿拉伸方向调整和翻折。U 型负重件必须在负载前沿拉伸方向调整, 且可灵活移动, 不允许支撑在边缘位置。

在负载情况下不得旋转。

在所有负载方向上都具有完整的负载能力。

针对通常的工具应用, 配置有全套的经过 100% 裂纹检测的外/内六角螺栓。

**说明:**

注意旋入面须平整, 螺纹须完全拧入

## 2131.16. 负重环

订购编号	a	b max.	c	d	e	f	g	h 标准	j	k	l 标准	d <sub>2</sub>	n	s <sub>1</sub>	s <sub>2</sub>	t	螺栓的转矩 [Nm]
2131.16.008.011	30	52	34	24	40	10	29	11	75.3	45	40	M8	32	5	13	75	30
2131.16.010.015	30	52	34	24	39	10	29	15	75.3	45	44	M10	32	6	17	75	60
2131.16.012.018	32	52	34	26	38	10	29	18	77.3	45	47	M12	32	8	19	75	150
2131.16.016.022	34.5	56	38	30	39	13.5	36	22	86.3	47	58	M16	38	10	24	85	150
2131.16.020.032	50	82	54	45	55	17	43	32	113.8	64	75	M20	48	12	30	110	400
2131.16.024.037	50	82	54	45	67	17	43	37	129.8	78	80	M24	48	14	36	125	760
2131.16.030.049	60	103	65	60	67	22.5	61	49	151.3	80	110	M30	67	17	46	147	1000
2131.16.036.063	77	122	82	70	97	26.5	77	63	203.3	113	140	M36	79	22	55	196	800
2131.16.042.073	77	122	82	70	94	26.5	77	73	204.3	113	150	M42	79	24	65	196	1000
2131.16.042.063	95	156	100	85	109	36	87	63	228	130	150	M42	100	24	65	22	1500
2131.16.048.073	95	156	100	95	105	36	87	73	231	130	160	M48	100	27	75	222	2000

最大输送重量 “G” 单位 “t” 根据不同的吊装方式

吊装方式/悬吊排列										
条数	1	1	2	2	2 对称	2	3 和 4 对称	3 和 4		
倾斜角/载荷方向	0-7°	90°	0-7°	90°	0-45°	45-60°	非对称	0-45°	45-60°	非对称
订购号	输送重量, 单位 t (吨)									
2131.16.008.011	0,63	0,63	1,26	1,26	0,88	0,63	0,63	1,3	0,94	0,63
2131.16.010.015	0,9	0,9	1,8	1,8	1,26	0,9	0,9	1,9	1,35	0,9
2131.16.012.018	1,35	1,35	2,7	2,7	1,9	1,35	1,35	2,8	2	1,35
2131.16.016.022	2	2	4	4	2,8	2	2	4,2	3	2
2131.16.020.032	3,5	3,5	7	7	4,9	3,5	3,5	7,35	5,25	3,5
2131.16.024.037	4,5	4,5	9	9	6,3	4,5	4,5	9,5	6,75	4,5
2131.16.030.049	6,7	6,7	13,4	13,4	9,4	6,7	6,7	14	10	6,7
2131.16.036.063	8	8	16	16	11,2	8	8	16,8	12	8
2131.16.042.073	10	10	20	20	14	10	10	21	15	10
2131.16.042.063	15	15	30	30	21	15	15	31,5	22,5	15
2131.16.048.073	20	20	40	40	28	20	20	42	30	20