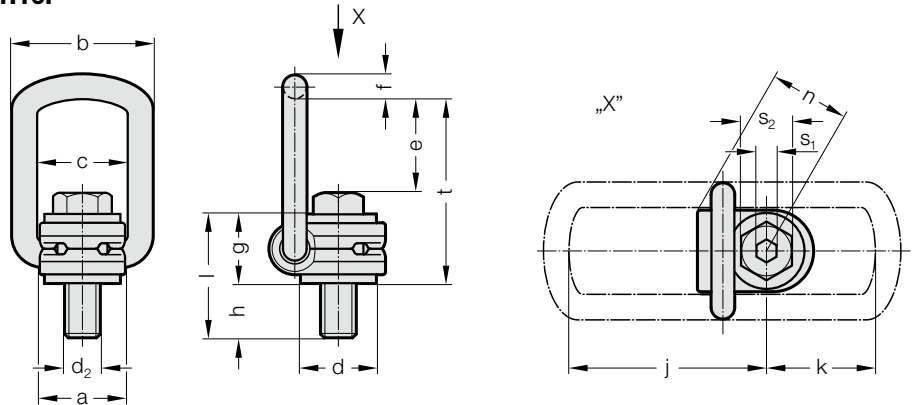


GOLFARE



2131.16.



Descrizione:

Il golfare è indifferentemente girevole per 360°; esso è in grado di orientarsi liberamente secondo la direzione della forza. L'anello di esso è abbattibile. Il golfare deve essere regolata, prima del carico, in direzione della trazione, deve muoversi liberamente e non deve poggiare su bordi. Non girevole sotto carico.

La portata totale è valida e si applica in qualsiasi direzione si presenti il carico.

Viene fornito completo di vite di fissaggio con testa esagonale e con esagono interno, collaudata allo strappo e resistente al 100 % del valore del carico.

Nota:

Assicurarsi che la superficie di avvitamento sia piatta: la filettatura deve essere avvitata completamente.

2131.16. Golfare

N. d'ordine	a	b mass.	c	d	e	f	g	h Standard	j	k	l Standard	d ₂	n	s ₁	s ₂	t	Cappa di trazione [Nm]
2131.16.008.011	30	52	34	24	40	10	29	11	75,3	45	40	M8	32	5	13	75	30
2131.16.010.015	30	52	34	24	39	10	29	15	75,3	45	44	M10	32	6	17	75	60
2131.16.012.018	32	52	34	26	38	10	29	18	77,3	45	47	M12	32	8	19	75	150
2131.16.016.022	34,5	56	38	30	39	13,5	36	22	86,3	47	58	M16	38	10	24	85	150
2131.16.020.032	50	82	54	45	55	17	43	32	113,8	64	75	M20	48	12	30	110	400
2131.16.024.037	50	82	54	45	67	17	43	37	129,8	78	80	M24	48	14	36	125	760
2131.16.030.049	60	103	65	60	67	22,5	61	49	151,3	80	110	M30	67	17	46	147	1000
2131.16.036.063	77	122	82	70	97	26,5	77	63	203,3	113	140	M36	79	22	55	196	800
2131.16.042.073	77	122	82	70	94	26,5	77	73	204,3	113	150	M42	79	24	65	196	1000
2131.16.042.063	95	156	100	85	109	36	87	63	228	130	150	M42	100	24	65	22	1500
2131.16.048.073	95	156	100	95	105	36	87	73	231	130	160	M48	100	27	75	222	2000

Massimo carico sollovable «G» espresso in «t» con diversi tipi di imbragatura

Tipo di imbragatur/Disposizione generale del sollevamento									
Numero dei rami (dell'imbragatura)	1	1	2	2	2 simmetrici	2 asimmetrici	3 e 4 simmetrici	3 e 4 asimmetrici	
Angolo d'inclinazione/Direzione di sollecitazione	0-7°	90°	0-7°	90°	0-45°	45-60°	0-45°	45-60°	
N. d'ordine	Carico sollovable in t (tonnellate)								
2131.16.008.011	0,63	0,63	1,26	1,26	0,88	0,63	0,63	1,3	0,94
2131.16.010.015	0,9	0,9	1,8	1,8	1,26	0,9	0,9	1,9	1,35
2131.16.012.018	1,35	1,35	2,7	2,7	1,9	1,35	1,35	2,8	2
2131.16.016.022	2	2	4	4	2,8	2	2	4,2	3
2131.16.020.032	3,5	3,5	7	7	4,9	3,5	3,5	7,35	5,25
2131.16.024.037	4,5	4,5	9	9	6,3	4,5	4,5	9,5	6,75
2131.16.030.049	6,7	6,7	13,4	13,4	9,4	6,7	6,7	14	10
2131.16.036.063	8	8	16	16	11,2	8	8	16,8	12
2131.16.042.073	10	10	20	20	14	10	10	21	15
2131.16.042.063	15	15	30	30	21	15	15	31,5	22,5
2131.16.048.073	20	20	40	40	28	20	20	42	30