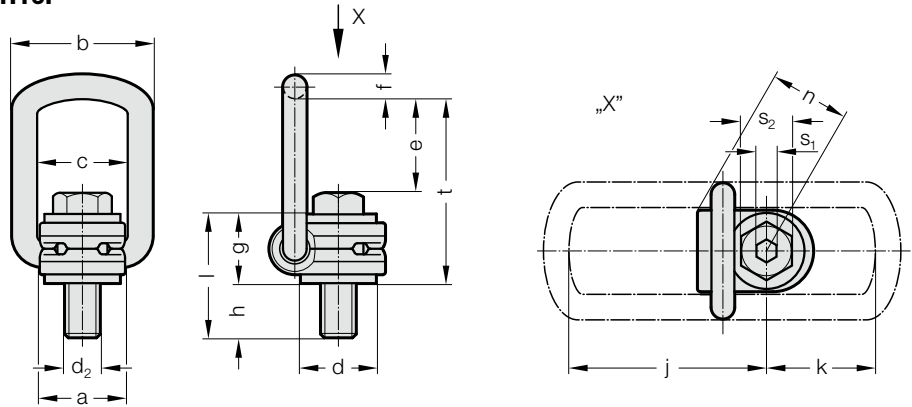


CANCAMO



2131.16.



Descripción:

El cáncamo gira en 360°, orientable en dirección de la fuerza de elevación, y abatible. El cáncamo debe posicionarse en el sentido de la fuerza antes efectuarse la elevación, debe tener libre movimiento y no apoyarse en obstáculos.

No se permite el giro con carga.

Plena capacidad de carga en todas las direcciones.

Completo con tornillo de cabeza hexagonal y Allen, verificados al 100 % contra fisuras y para el empleo de herramientas convencionales.

Nota:

Comprobar que la superficie de atornillado sea plana; la rosca debe estar completamente enroscada.

2131.16. Cáncamo

Código	a	b max.	c	d	e	f	g	h Standard	j	k	l Standard	d ₂	n	s ₁	s ₂	t	Par de apriete [Nm]
2131.16.008.011	30	52	34	24	40	10	29	11	75,3	45	40	M8	32	5	13	75	30
2131.16.010.015	30	52	34	24	39	10	29	15	75,3	45	44	M10	32	6	17	75	60
2131.16.012.018	32	52	34	26	38	10	29	18	77,3	45	47	M12	32	8	19	75	150
2131.16.016.022	34,5	56	38	30	39	13,5	36	22	86,3	47	58	M16	38	10	24	85	150
2131.16.020.032	50	82	54	45	55	17	43	32	113,8	64	75	M20	48	12	30	110	400
2131.16.024.037	50	82	54	45	67	17	43	37	129,8	78	80	M24	48	14	36	125	760
2131.16.030.049	60	103	65	60	67	22,5	61	49	151,3	80	110	M30	67	17	46	147	1000
2131.16.036.063	77	122	82	70	97	26,5	77	63	203,3	113	140	M36	79	22	55	196	800
2131.16.042.073	77	122	82	70	94	26,5	77	73	204,3	113	150	M42	79	24	65	196	1000
2131.16.042.063	95	156	100	85	109	36	87	63	228	130	150	M42	100	24	65	22	1500
2131.16.048.073	95	156	100	95	105	36	87	73	231	130	160	M48	100	27	75	222	2000

Peso máximo a transportar con diferentes sistemas de elevación

Sistema de elevación/Disposición de los puntos de sujeción									
Número de tiros	1	1	2	2	2 simétricos	2 asimétricos	3 y 4 simétricos	3 y 4 asimétricos	3 y 4
Angulo del tiro/sentido de tracción	0-7°	90°	0-7°	90°	0-45°	45-60°	0-45°	45-60°	asimétricos
Código	Peso a transportar en t (toneladas)								
2131.16.008.011	0,63	0,63	1,26	1,26	0,88	0,63	0,63	1,3	0,94
2131.16.010.015	0,9	0,9	1,8	1,8	1,26	0,9	0,9	1,9	1,35
2131.16.012.018	1,35	1,35	2,7	2,7	1,9	1,35	1,35	2,8	2
2131.16.016.022	2	2	4	4	2,8	2	2	4,2	3
2131.16.020.032	3,5	3,5	7	7	4,9	3,5	3,5	7,35	5,25
2131.16.024.037	4,5	4,5	9	9	6,3	4,5	4,5	9,5	6,75
2131.16.030.049	6,7	6,7	13,4	13,4	9,4	6,7	6,7	14	10
2131.16.036.063	8	8	16	16	11,2	8	8	16,8	12
2131.16.042.073	10	10	20	20	14	10	10	21	15
2131.16.042.063	15	15	30	30	21	15	15	31,5	22,5
2131.16.048.073	20	20	40	40	28	20	20	42	30