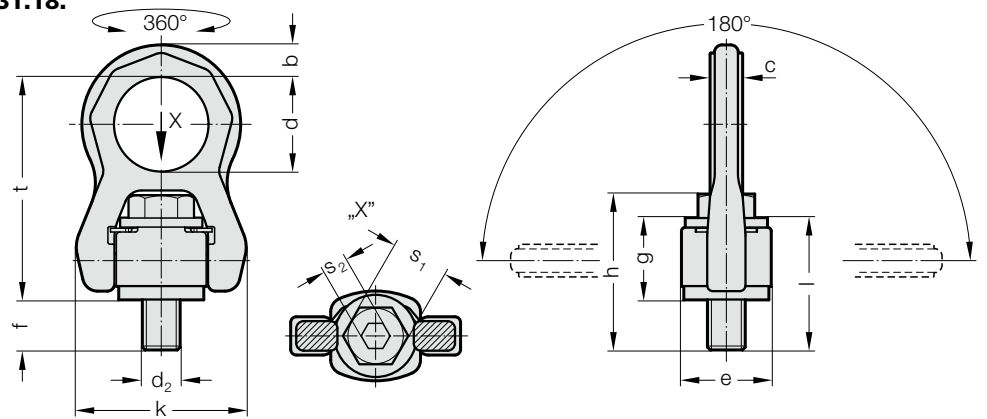


# ACP-TURNADO



2131.18.



**描述:**

ACP-Turnado 可旋转 360°, 可沿拉伸方向设置, 并可翻转 180°。吊索环必须可自由移动, 并且不能顶住边缘。  
 弹簧机构确保吊索环自动朝向最佳施力方向。  
 在负载情况下不得旋转。  
 在所有负载方向上都具有完整的负载能力。  
 可四面卸载, 四倍安全性 (4:1)。  
 针对通常的工具应用, 配置有全套的经过 100% 裂纹检测的外/内六角螺栓。

**说明:**

注意旋入面须平整, 螺纹须完全拧入

2131.18. ACP-Turnado

订购编号	b	c	d	e	f	g	h	k	l	d <sub>2</sub>	s <sub>1</sub>	s <sub>2</sub>	t	螺栓的 扭矩 [Nm]
2131.18.008	11	10.5	38	30	12	28	45.3	58	40	8	13	5	83	30
2131.18.010	11	10.5	38	30	16	28	50.4	58	44	10	17	6	83	60
2131.18.012	11	10.5	38	30	19	28	54.5	58	47	12	19	8	83	80
2131.18.016	14	14	50	40	22	36	68	76	58	16	24	10	107	150
2131.18.020	17	17.25	50	45	26.5	43.5	82.5	89	70	20	30	12	118	300
2131.18.024	23	23	66	60	34	55	104	120.5	89	24	36	14	154	500
2131.18.030	29	27	75	75	41.5	68.5	128.7	148	110	30	46	17	183	800

最大输送重量 “G” 单位 “t” 根据不同的吊装方式

吊装方式/悬吊排列										
条数	1	1	2	2	2 对称	2	3 和 4 对称	3 和 4	3 和 4	
倾斜角/载荷方向	0°-7°	90°	0°-7°	90°	0-45°	45-60°	非对称	0-45°	45-60°	非对称
订购号	输送重量, 单位 t (吨)									
2131.18.008	0,7	0,7	1,4	1,4	0,98	0,7	0,7	1,47	1,05	0,7
2131.18.010	1	1	2	2	1,4	1	1	2,1	1,5	1
2131.18.012	1,35	1,35	2,7	2,7	1,9	1,35	1,35	2,84	2	1,35
2131.18.016	2,5	2,5	5	5	3,5	2,5	2,5	5,25	3,75	2,5
2131.18.020	4	4	8	8	5,6	4	4	8,4	6	4
2131.18.024	6,3	6,3	12,6	12,6	8,8	6,3	6,3	13,2	9,5	6,3
2131.18.030	8	8	16	16	11,2	8	8	17	11,8	8