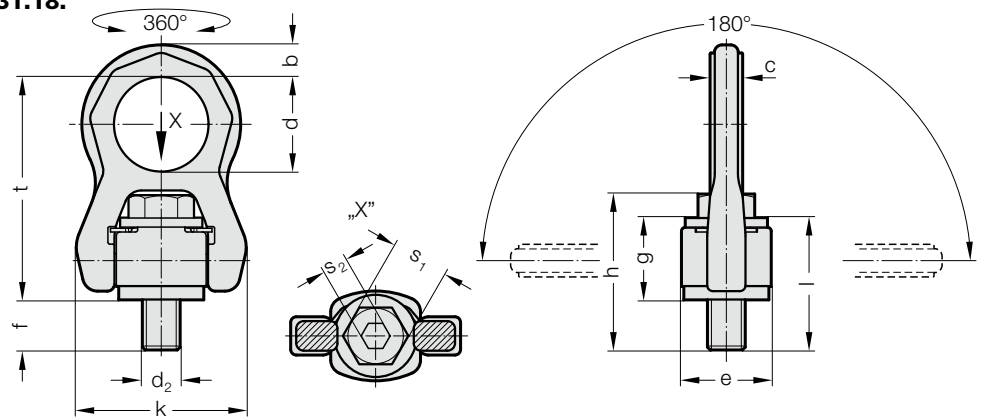


ACP-TURNADO



2131.18.



Description :

L'ACP-Tornado est pivotable à 360°, réglable dans la direction de traction et rotation à 180° possible. Le porte-charge doit se mouvoir librement et ne doit pas s'appuyer sur les arêtes.

Le mécanisme à ressort permet l'orientation automatique du porte-charge vers le sens d'introduction des forces optimal.

N'est pas mobile en charge.

Pleine capacité de charge dans toutes les directions d'application de la charge.

Mise en charge dans toutes les directions avec coefficient de sécurité 4 (4:1).

Complet avec une vis à tête hexagonale et à six-pans creux ayant subi à 100 % un contrôle de fissuration, pour utilisation universelle d'outils.

Remarque :

Veiller à une surface vissée plane, le fieltage doit être complètement vissé.

2131.18. ACP-Tornado

N° de commande	b	c	d	e	f	g	h	k	l	d ₂	s ₁	s ₂	t	Couple de serrage [Nm]
2131.18.008	11	10,5	38	30	12	28	45,3	58	40	8	13	5	83	30
2131.18.010	11	10,5	38	30	16	28	50,4	58	44	10	17	6	83	60
2131.18.012	11	10,5	38	30	19	28	54,5	58	47	12	19	8	83	80
2131.18.016	14	14	50	40	22	36	68	76	58	16	24	10	107	150
2131.18.020	17	17,25	50	45	26,5	43,5	82,5	89	70	20	30	12	118	300
2131.18.024	23	23	66	60	34	55	104	120,5	89	24	36	14	154	500
2131.18.030	29	27	75	75	41,5	68,5	128,7	148	110	30	46	17	183	800

Poids max. transportable «G» en «t» pour différents types d'élingage

Type d'élingage/Disposition des points de suspension								
Nombre de brins	1	1	2	2	2 symétriques	2	3 et 4 symétriques	3 et 4 asymétriques
Angle d'inclinaison/direction d'application de la charge	0°-7°	90°	0°-7°	90°	0-45°	45-60°	0-45°	45-60°
N° de commande	Poids transportables en t (tonnes)							
2131.18.008	0,7	0,7	1,4	1,4	0,98	0,7	1,47	1,05
2131.18.010	1	1	2	2	1,4	1	2,1	1,5
2131.18.012	1,35	1,35	2,7	2,7	1,9	1,35	2,84	2
2131.18.016	2,5	2,5	5	5	3,5	2,5	5,25	3,75
2131.18.020	4	4	8	8	5,6	4	8,4	6
2131.18.024	6,3	6,3	12,6	12,6	8,8	6,3	13,2	9,5
2131.18.030	8	8	16	16	11,2	8	17	11,8