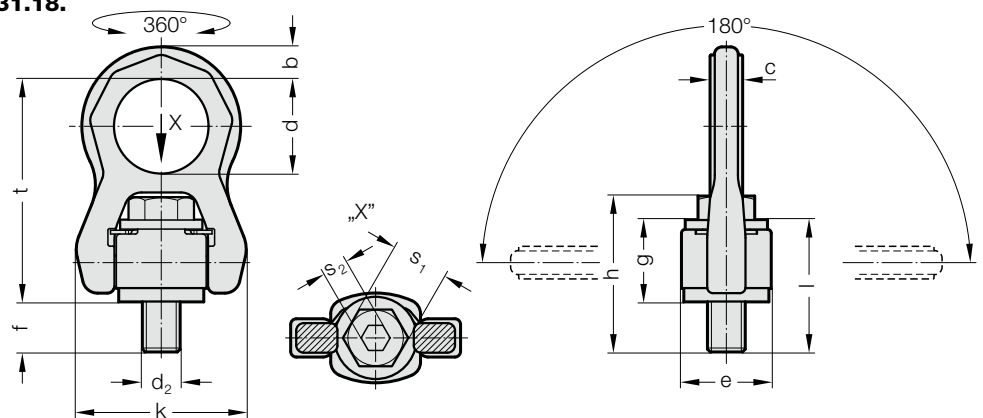


ACP-TURNADO



2131.18.



Beschreibung:

Der ACP-Tornado ist um 360° drehbar, in Zugrichtung einstellbar und um 180° schwenkbar. Der Lastbügel muss frei beweglich sein und darf sich nicht an Kanten abstützen.

Die Federmechanik sorgt dafür, dass sich der Lastbügel selbstständig in Richtung der optimalen Kräfteinleitung ausrichtet.

Nicht unter Last drehbar.

Volle Tragfähigkeit in allen Lastrichtungen.

Allseitig belastbar bei vierfacher Sicherheit (4:1).

Komplett mit einer 100% rissgeprüften Außen- und Innensechskant-Schraube für universelle Werkzeuganwendung.

Hinweis:

Auf plane Anschraubfläche achten, Gewinde muss vollständig eingeschraubt sein.

2131.18. ACP-Tornado

Bestell-Nummer	b	c	d	e	f	g	h	k	l	d ₂	s ₁	s ₂	t	Anzugs-moment [Nm]
2131.18.008	11	10,5	38	30	12	28	45,3	58	40	8	13	5	83	30
2131.18.010	11	10,5	38	30	16	28	50,4	58	44	10	17	6	83	60
2131.18.012	11	10,5	38	30	19	28	54,5	58	47	12	19	8	83	80
2131.18.016	14	14	50	40	22	36	68	76	58	16	24	10	107	150
2131.18.020	17	17,25	50	45	26,5	43,5	82,5	89	70	20	30	12	118	300
2131.18.024	23	23	66	60	34	55	104	120,5	89	24	36	14	154	500
2131.18.030	29	27	75	75	41,5	68,5	128,7	148	110	30	46	17	183	800

Max. Transportgewicht „G“ in „t“ bei verschiedenen Anschlagarten

Anschlagart/Anordnung der Aufhängung										
Strangzahl	1	1	2	2	2 symmetrisch	2	3 und 4 symmetrisch	3 und 4		
Neigungswinkel/Belastungsrichtung	0°-7°	90°	0°-7°	90°	0-45°	45-60°	unsymmetrisch	0-45°	45-60°	unsymmetrisch
Bestell-Nr.	Transportgewicht in t (Tonnen)									
2131.18.008	0,7	0,7	1,4	1,4	0,98	0,7	0,7	1,47	1,05	0,7
2131.18.010	1	1	2	2	1,4	1	1	2,1	1,5	1
2131.18.012	1,35	1,35	2,7	2,7	1,9	1,35	1,35	2,84	2	1,35
2131.18.016	2,5	2,5	5	5	3,5	2,5	2,5	5,25	3,75	2,5
2131.18.020	4	4	8	8	5,6	4	4	8,4	6	4
2131.18.024	6,3	6,3	12,6	12,6	8,8	6,3	6,3	13,2	9,5	6,3
2131.18.030	8	8	16	16	11,2	8	8	17	11,8	8