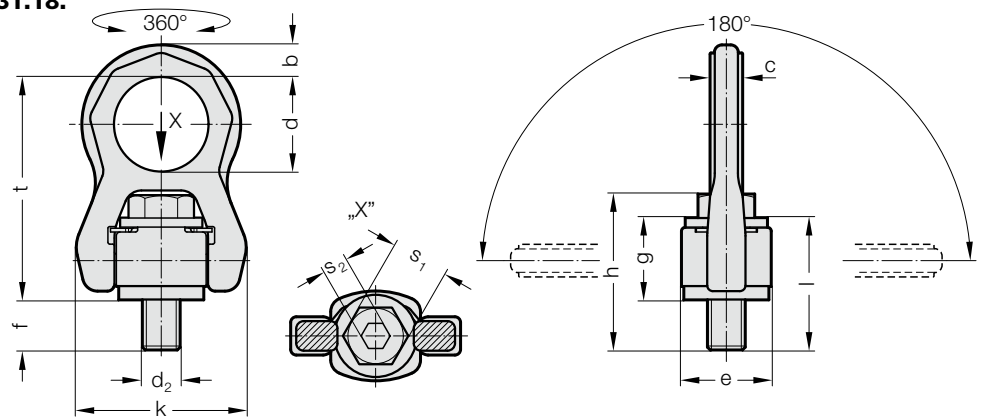


# ACP-TURNADO



2131.18.



## Descrizione:

ACP-Turnado può essere ruotato di 360°, è regolabile in direzione della trazione e ribaltabile di 180°. La staffa portante deve potersi muovere liberamente e non deve appoggiarsi ai bordi.

La meccanica della molla fa sì che la staffa portante si orienti autonomamente in direzione dell'applicazione della forza ottimale.

Non girevole sotto carico.

La portata totale è valida e si applica in qualsiasi direzione si presenti il carico.

Caricabile su tutti i lati con grado di sicurezza quadruplo (4:1).

Viene fornito completo di vite di fissaggio con testa esagonale e con esagono interno, collaudata allo strappo e resistente al 100 % del valore del carico.

## Nota:

Assicurarsi che la superficie di avvitarmento sia piatta: la filettatura deve essere avvitata completamente.

## 2131.18. ACP-Turnado

N. d'ordine	b	c	d	e	f	g	h	k	l	d <sub>2</sub>	s <sub>1</sub>	s <sub>2</sub>	t	Cappa di trazione [Nm]
2131.18.008	11	10,5	38	30	12	28	45,3	58	40	8	13	5	83	30
2131.18.010	11	10,5	38	30	16	28	50,4	58	44	10	17	6	83	60
2131.18.012	11	10,5	38	30	19	28	54,5	58	47	12	19	8	83	80
2131.18.016	14	14	50	40	22	36	68	76	58	16	24	10	107	150
2131.18.020	17	17,25	50	45	26,5	43,5	82,5	89	70	20	30	12	118	300
2131.18.024	23	23	66	60	34	55	104	120,5	89	24	36	14	154	500
2131.18.030	29	27	75	75	41,5	68,5	128,7	148	110	30	46	17	183	800

## Massimo carico sollovable «G» espresso in «t» con diversi tipi di imbragatura

Tipo di imbragatur/Disposizione generale del sollevamento										
Numero dei rami (dell'imbragatura)	1	1	2	2	2 simmetrici	2	3 e 4 simmetrici	3 e 4		
Angolo d'inclinazione/Direzione di sollecitazione	0°-7°	90°	0°-7°	90°	0-45°	45-60°	asimmetrici	0-45° 45-60° asimmetrici		
N. d'ordine	Carico sollovable in t (tonnellate)									
2131.18.008	0,7	0,7	1,4	1,4	0,98	0,7	0,7	1,47	1,05	0,7
2131.18.010	1	1	2	2	1,4	1	1	2,1	1,5	1
2131.18.012	1,35	1,35	2,7	2,7	1,9	1,35	1,35	2,84	2	1,35
2131.18.016	2,5	2,5	5	5	3,5	2,5	2,5	5,25	3,75	2,5
2131.18.020	4	4	8	8	5,6	4	4	8,4	6	4
2131.18.024	6,3	6,3	12,6	12,6	8,8	6,3	6,3	13,2	9,5	6,3
2131.18.030	8	8	16	16	11,2	8	8	17	11,8	8