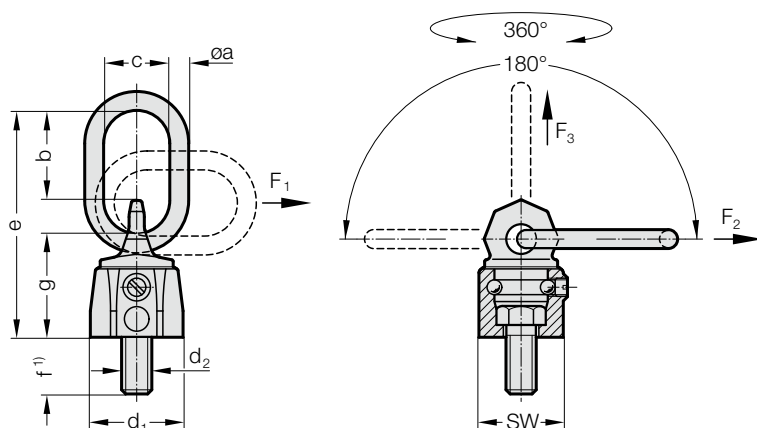


OTOČNÉ OKO NA LOŽISKU PRO LEHKÁ ZATÍŽENÍ

2131.20.



Popis:

Pro břemena, která se otáčejí a obracují.
 Uložena v kuličkovém ložisku - s břemenem otočná o 360° (F_3).
 Nejsou otočná při plném zatížení 90° k závitové rovině (F_1, F_2).
 Nejsou vhodná pro nepřetržitě otáčení při plném zatížení.
 Všestranně zatížitelná se 4násobnou bezpečností.
 Vysoce pevné závěsné oko dle EN 1677-4, červeně lakované.
 ¹) Na poptávku jsou k dostání také jiné délky závitu.

Upozornění:

Dbejte na rovnou plochu pro zašroubování, závit musí být úplně zašroubován.
 Závit na přepravovaném břemenu musí být způsobilý pro působící sílu.

2131.20. Otočné oko na ložisku pro lehká zatížení

Objednací číslo	Jmenovitá nosnost pro F_1 [t]	d_2	f	a	b	c	d_1	e	g	SW
2131.20.008.013	0,3	M8	13	8	31	29	30	76	36	28
2131.20.010.017	0,45	M10	17	8	31	29	33,5	78	38	30

Max. přepravní hmotnost „G“ v „t“ s různými způsoby zavěšení

Způsob zavěšení/Uspořádání zavěšení	$F_3 \uparrow$	$F_1(F_2) \uparrow$	\uparrow	\uparrow	\uparrow	\uparrow	\uparrow	\uparrow	\uparrow	\uparrow	
Počet větví	1	1	2	2	2 symetrické	2	nesymetrické	3 a 4 symetrické	45-60°	nesymetrické	
Úhel sklonu/směr zatížení	0°	90°	0°	90°	0-45°	45-60°	nesymetrické	0-45°	45-60°	nesymetrické	
Objednací číslo	Závit	Přepravní hmotnost v t (tunách)									
2131.20.008.013	M 8	0,6	0,3 (0,4)	1,2	0,6 (0,8)	0,42 (0,56)	0,3 (0,4)	0,3 (0,4)	0,63 (0,84)	0,45 (0,6)	0,3 (0,4)
2131.20.010.017	M10	0,9	0,45 (0,6)	1,8	0,9 (1,2)	0,63 (0,84)	0,45 (0,6)	0,45 (0,6)	0,94 (1,26)	0,67 (0,9)	0,45 (0,6)