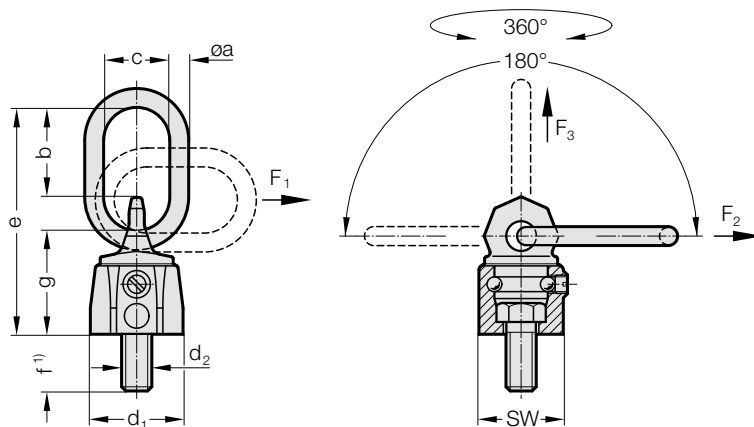


WIRBELBOCK, LEICHT, KUGELGELAGERT

2131.20.



Beschreibung:

Für Lasten, die gedreht und gewendet werden.
Kugelgelagert - unter Last um 360° drehbar (F_3).
Nicht unter Vollast bei 90° zur Gewindeebene (F_1 , F_2) drehbar.
Nicht für Dauerdrehbewegungen unter Vollast geeignet.
Allseitig belastbar bei vierfacher Sicherheit.
Hochfeste Aufhängeöse nach EN 1677-4.

¹⁾ Auf Anfrage auch andere Gewindelängen lieferbar.

Hinweis:

Auf plane Einschraubfläche achten, Gewinde muss vollständig eingeschraubt sein.

Der Gewindeanschluss am Transportgut muss für die Krafteinleitung geeignet sein.

2131.20. Wirbelbock, leicht, kugelgelagert

Bestell-Nummer	Nenntragfähigkeit für F_1 , [t]	d_2	f	a	b	c	d_1	e	g	SW
2131.20.008.013	0,3	M8	13	8	31	29	30	76	36	28
2131.20.010.017	0,45	M10	17	8	31	29	33,5	78	38	30

Max. Transportgewicht „G“ in „t“ bei verschiedenen Anschlagarten

Anschlagart/Anordnung der Aufhängung	$F_3 \uparrow$	$F_1(F_2) \uparrow$	$\uparrow \downarrow$	$\uparrow \downarrow$	$\uparrow \downarrow$	$\uparrow \downarrow$	$\uparrow \downarrow$	$\uparrow \downarrow$	$\uparrow \downarrow$	$\uparrow \downarrow$	
Strangzahl	1	1	2	2	2 symmetrisch	2	3 und 4 symmetrisch	3 und 4	3 und 4	3 und 4	
Neigungswinkel/Belastungsrichtung	0°	90°	0°	90°	0-45°	45-60°	unsymmetrisch	0-45°	45-60°	unsymmetrisch	
Bestell-Nr.	Gewinde		Transportgewicht in t (Tonnen)								
2131.20.008.013	M 8	0,6	0,3 (0,4)	1,2	0,6 (0,8)	0,42 (0,56)	0,3 (0,4)	0,3 (0,4)	0,63 (0,84)	0,45 (0,6)	0,3 (0,4)
2131.20.010.017	M 10	0,9	0,45 (0,6)	1,8	0,9 (1,2)	0,63 (0,84)	0,45 (0,6)	0,45 (0,6)	0,94 (1,26)	0,67 (0,9)	0,45 (0,6)