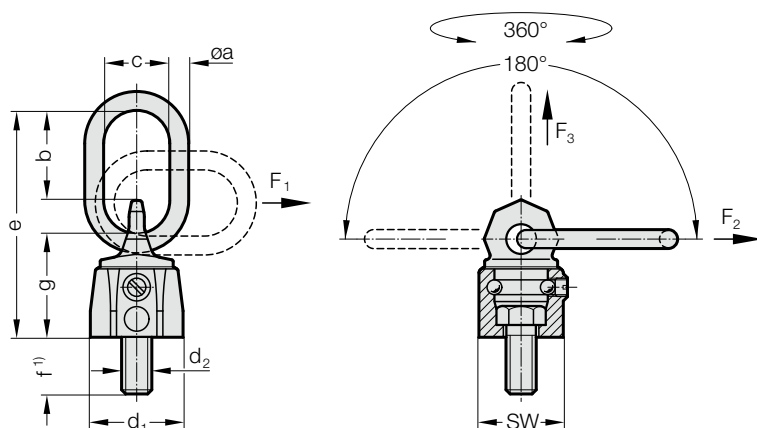


GOLFARE A SEDE GIREVOLE TIPO LEGGERO, SU CUSCINETTO A SFERE

2131.20.



Descrizione:

Per carichi che devono venir girati e ruotati.

Snodo montato su cuscinetto a sfere – girevole sotto carico per 360° (posizione anello F₃).

Non girevole sotto pieno carico con l'anello a 90° rispetto all'asse della filettatura (posizioni F₁, F₂).

Non idonea per movimenti di rotazione continua sotto carico pieno.

Il carico può essere applicato in tutte le direzioni possibili con grado sicurezza quadrupla.

Anello di attacco ad alta resistenza conforme a EN 1677-4.

¹) Altre lunghezze filettate, fornibili su richiesta.

Nota:

E' necessario controllare la planarità della superficie di attacco. Filettatura deve essere completamente avvitata.

Il foro filettato di attacco sull'oggetto da sollevare deve essere adeguato alle forze da applicare.

2131.20. Golfare a sede girevole tipo leggero, su cuscinetto a sfere

N. d'ordine	Portata nominale per F ₁ [t]	d ₂	f	a	b	c	d ₁	e	g	SW
2131.20.008.013	0,3	M8	13	8	31	29	30	76	36	28
2131.20.010.017	0,45	M10	17	8	31	29	33,5	78	38	30

Massimo carico sollovable «G» espresso in «t» con diversi tipi di imbragatura

Tipo di imbragatur/Disposizione generale del sollevamento	F ₃ ↑	F ₁ (F ₂) ↑	F ₃ ↑	F ₁ (F ₂) ↑	F ₃ ↑	F ₁ (F ₂) ↑	F ₃ ↑	F ₁ (F ₂) ↑	F ₃ ↑	F ₁ (F ₂) ↑	
Numero dei rami (dell'imbragatura)	1	1	2	2	2 simmetrici	2	3 e 4 simmetrici	3 e 4	3 e 4	3 e 4	
Angolo d'inclinazione/Direzione di sollecitazione	0°	90°	0°	90°	0-45°	45-60°	asimmetrici	0-45°	45-60°	asimmetrici	
N. d'ordine	Filettatura	Carico sollevabile in t (tonnellate)									
2131.20.008.013	M 8	0,6	0,3 (0,4)	1,2	0,6 (0,8)	0,42 (0,56)	0,3 (0,4)	0,3 (0,4)	0,63 (0,84)	0,45 (0,6)	0,3 (0,4)
2131.20.010.017	M10	0,9	0,45 (0,6)	1,8	0,9 (1,2)	0,63 (0,84)	0,45 (0,6)	0,45 (0,6)	0,94 (1,26)	0,67 (0,9)	0,45 (0,6)