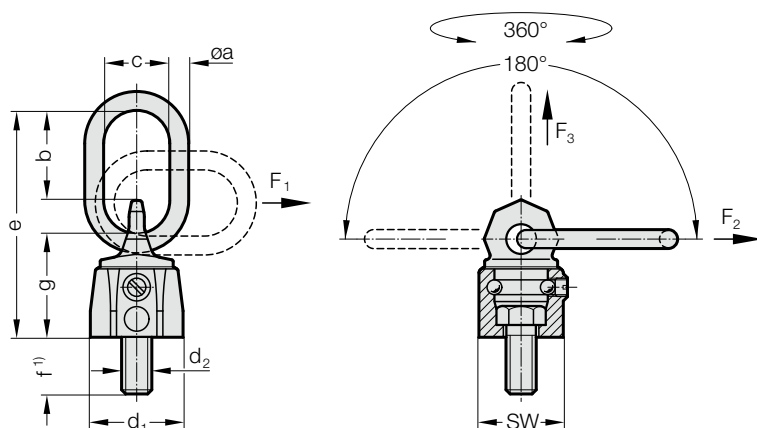


# ZACZEP OBROTOWY LEKKI Z ŁOŻYSKIEM KULKOWYM

2131.20.



## Opis:

Zastosowanie – do ładunków obracanych i odwracanych.  
 Posiada łożysko kulkowe umożliwiające obrót pod obciążeniem w zakresie 360° (F<sub>3</sub>).  
 Obrót pod pełnym obciążeniem pod kątem 90° względem płaszczyzny gwintu (F<sub>1</sub>, F<sub>2</sub>) nie jest możliwy.  
 Nie wytrzymuje ciągłych obrotów pod pełnym obciążeniem.  
 Możliwość obciążania z każdej strony z wielokrotnym zabezpieczeniem.  
 Ucho zaczepowe o wysokiej wytrzymałości wg EN 1677-4  
<sup>1)</sup> Na życzenie klienta dostarczane również z gwintem o innej długości.

## Uwaga:

Nie przekrzywiać podczas wkręcania; gwint należy wkręcić w całości.  
 Połączenie gwintowe w pobliżu ładunku musi być dostosowane do wartości przyłożonej siły.

## 2131.20. Zaczep obrotowy lekki z łożyskiem kulkowym

Numer katalogowy	Udźwig znamionowy dla F <sub>1</sub> [t]	d <sub>2</sub>	f	a	b	c	d <sub>1</sub>	e	g	SW
2131.20.008.013	0,3	M8	13	8	31	29	30	76	36	28
2131.20.010.017	0,45	M10	17	8	31	29	33,5	78	38	30

## Maksymalne obciążenie „G” w tonach w zależności od sposobu mocowania

Sposób zawieszenia/Układ zawieszenia	F <sub>3</sub> ↑	F <sub>1</sub> (F <sub>2</sub> ) ↑	↑ ↓	↑ ↓	↑ ↓ β	↑ ↓ β	↑ ↓ β	↑ ↓ β			
Ilość punktów zawieszenia	1	1	2	2	2 symetryczne	2	3 i 4 symetryczne	3 i 4			
Kąt pochylecia/kierunek obciążenia	0°	90°	0°	90°	0–45°	45–60°	niesymetryczne	0–45°	45–60°	niesymetryczne	
Numer katalogowy	Gwint		Obciążenie w t [ Tony ]								
2131.20.008.013	M 8	0,6	0,3 (0,4)	1,2	0,6 (0,8)	0,42 (0,56)	0,3 (0,4)	0,3 (0,4)	0,63 (0,84)	0,45 (0,6)	0,3 (0,4)
2131.20.010.017	M10	0,9	0,45 (0,6)	1,8	0,9 (1,2)	0,63 (0,84)	0,45 (0,6)	0,45 (0,6)	0,94 (1,26)	0,67 (0,9)	0,45 (0,6)