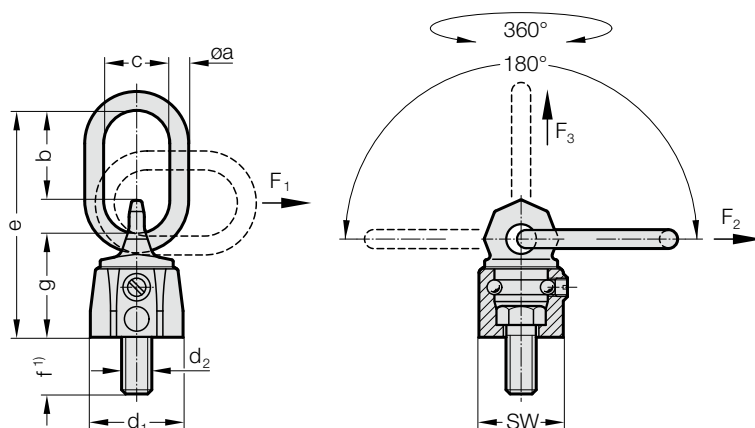


# CÁNCAMO GIRATORIO ROSCADO LIGERO, CON COJINETE A BOLA

2131.20.



## Descripción:

Diseñado para cargas que tienen que girarse.  
 En cojinete a bolas - con carga se admite un giro a 360° ( $F_3$ ), pero no se admiten giros con carga máxima en un plano de a 90° del eje de la rosca ( $F_1$ ,  $F_2$ ).  
 No apropiados para giro continuo con carga máxima.  
 Cargable desde cualquier lado, con un coeficiente de seguridad 4.  
 Cáncamo de alta resistencia según EN 1677-4.  
 1) Otras longitudes de rosca disponibles sobre demanda.

## Nota:

Comprobar que la superficie de apriete sea plana. Rosca debe atornillarse en completo.  
 La rosca en el dispositivo elevador tiene que ser la adecuada para la carga.

## 2131.20. Cáncamo giratorio roscado ligero, con cojinete a bola

Código	Capacidad de carga para $F_1$ [t]	$d_2$	f	a	b	c	$d_1$	e	g	SW
2131.20.008.013	0,3	M8	13	8	31	29	30	76	36	28
2131.20.010.017	0,45	M10	17	8	31	29	33,5	78	38	30

## Peso máximo a transportar con diferentes sistemas de elevación

Sistema de elevación/Disposición de los puntos de sujeción	$F_3$	$F_1(F_2)$									
Número de tiros	1	1	2	2	2 simétricos	2	3 y 4 simétricos	3 y 4			
Angulo del tiro/sentido de tracción	0°	90°	0°	90°	0-45°	45-60°	asimétricos	0-45°	45-60°	asimétricos	
Código	Roscado	Peso a transportar en t (toneladas)									
2131.20.008.013	M 8	0,6	0,3 (0,4)	1,2	0,6 (0,8)	0,42 (0,56)	0,3 (0,4)	0,3 (0,4)	0,63 (0,84)	0,45 (0,6)	0,3 (0,4)
2131.20.010.017	M10	0,9	0,45 (0,6)	1,8	0,9 (1,2)	0,63 (0,84)	0,45 (0,6)	0,45 (0,6)	0,94 (1,26)	0,67 (0,9)	0,45 (0,6)