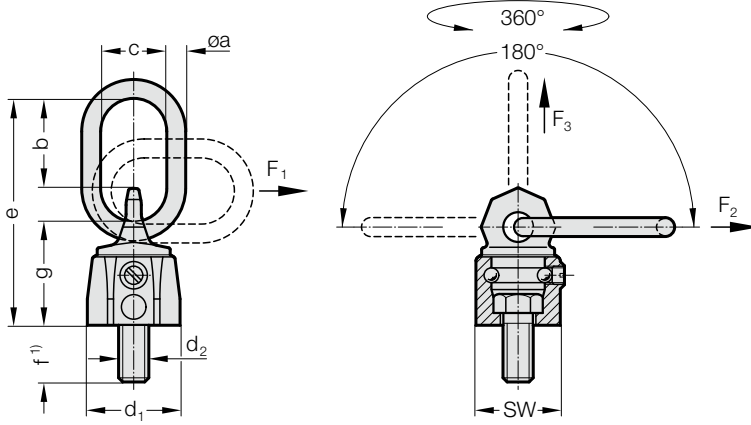


DÖNDÜRÜLEBİLİR GÜVENLİK HALKASI, HAFİF İŞ, RULMANLI

2131.20.



Tanım:

Dönen ve dolanan yükler içindir.
Rulman yatağına monte edilmiştir ve yük altındayken (F_3) 360° derece dönebilir.
90°de tam yük altındayken, vidalı sabitleme yerine doğru tam dönüş yapamaz (F_1, F_2).
Eğer dört noktadan sağlamlaştırılmışsa, her yönden yüklenebilir.
Yüksek dirençli halka mapa, EN 1677-4 (bölüm 4, kırmızı) ile uyumludur. ¹⁾
Diğer vida dişi uzunlukları; talep üzerine mevcuttur.

Not:

Civata yüzeyinin düz olduğundan emin olun, vida dişi komple vidalanmış olmalıdır.
İletilen yük üzerine takılan bağlantıların kuvvetleriyle uyumlu olmasına dikkat edin.

2131.20. Döndürülebilir güvenlik halkası, hafif iş, rulmanlı

Sipariş No.	Rated carrying capacity									
	for F_1 [t]	d_2	f	a	b	c	d_1	e	g	SW
2131.20.008.013	0,3	M8	13	8	31	29	30	76	36	28
2131.20.010.017	0,45	M10	17	8	31	29	33,5	78	38	30

Çeşitli tipteki ekipmanlar için ton cinsinden maksimum taşıma yükleri "G"

Ekleme Türü/Asma Noktalarının Ayarlanması	Taşınan yük (Ton)										
	F_3	$F_1(F_2)$									
Halat Sayısı	1	1	2	2	2 simetrik	2	3 ve 4 simetrik	3 ve 4			
Eğim Açısı/Yükleme Yönü	0°	90°	0°	90°	0-45°	45-60°	asimetrik	0-45°	45-60°	asimetrik	
Sipariş No	Diş										
2131.20.008.013	M 8	0,6	0,3 (0,4)	1,2	0,6 (0,8)	0,42 (0,56)	0,3 (0,4)	0,3 (0,4)	0,63 (0,84)	0,45 (0,6)	0,3 (0,4)
2131.20.010.017	M10	0,9	0,45 (0,6)	1,8	0,9 (1,2)	0,63 (0,84)	0,45 (0,6)	0,45 (0,6)	0,94 (1,26)	0,67 (0,9)	0,45 (0,6)