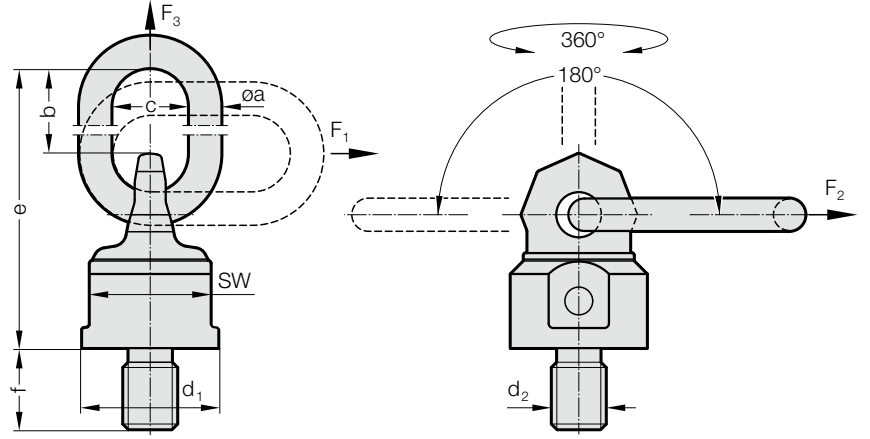


DÖNDÜRÜLEBİLİR GÜVENLİK HALKASI, AĞIR İŞ, RULMANLI



2131.21.



Tanım:

Dönen ve dolanan yükler içindir.
Rulman yatağına monte edilmiştir ve yük altındayken (F_3) 360° derece dönebilir.
90°de tam yük altındayken, vidalı sabitleme yerine doğru tam dönüş yapamaz (F_1, F_2).
Eğer dört noktadan sağlamlaştırılmışsa, her yönden yüklenebilir.

Not:

Civata yüzeyinin düz olduğundan emin olun, vida dişi komple vidalanmış olmalıdır.
İletilen yük üzerine takılan bağlantıların kuvvetleriyle uyumlu olmasına dikkat edin.

2131.21. Döndürülebilir güvenlik halkası, ağır iş, rulmanlı

Sipariş No.	Rated carrying capacity for F_1 [t]	d_2	f	a	b	c	d_1	e	SW
2131.21.036	8	M36	54	22	86	50	90	208	80
2131.21.042	12	M42	63	26	111	65	98	235	85
2131.21.045	12	M45	67	26	111	65	98	235	85
2131.21.048	13	M48	68	26	111	65	98	235	85
2131.21.056	16	M56	84	32	119	70	120	274	95
2131.21.064	16	M64	94	32	119	70	120	274	95
2131.21.090	40	M90	135	46	170	110	170	378	145

Çeşitli tipteki ekipmanlar için ton cinsinden maksimum taşıma yükleri "G"

Ekleme Türü/Asma Noktalarının Ayarlanması	$F_3 \uparrow$	$F_1(F_2) \uparrow$	$F_3 \uparrow$	$F_1(F_2) \uparrow$	$F_3 \uparrow$	$F_1(F_2) \uparrow$	$F_3 \uparrow$	$F_1(F_2) \uparrow$	$F_3 \uparrow$	$F_1(F_2) \uparrow$										
Halat Sayısı	1	1	2	2	2 simetrik	2	3 ve 4 simetrik	3 ve 4												
Eğim Açısı/Yükleme Yönü	0-7°	90°	0-7°	90°	0-45°	45-60°	asimetrik	0-45°	45-60°	asimetrik										
Sipariş No	Diş										Taşınan yük (Ton)									
2131.21.036	M36	15	8 (10)	30	16 (20)	11,2 (14)	8 (10)	8 (10)	16,8 (21)	12 (15)	8 (10)									
2131.21.042	M42	17	12 (13)	34	24 (26)	16,8 (18,2)	12 (13)	12 (13)	25,2 (27,3)	18 (19,5)	12 (13)									
2131.21.045	[M45]	18	12 (15)	36	24 (30)	16,8 (21)	12 (15)	12 (15)	25,2 (31,5)	18 (22,5)	12 (15)									
2131.21.048	M48	18	13 (16)	36	26 (32)	18,2 (22,4)	13 (16)	13 (16)	27,3 (33,6)	19,5 (24)	13 (16)									
2131.21.056	M56	28	16 (22)	56	32 (44)	22,4 (30,8)	16 (22)	16 (22)	33,6 (46,2)	24 (33)	16 (22)									
2131.21.064	M64	28	16 (25)	56	32 (50)	22,4 (35)	16 (25)	16 (25)	33,6 (52,5)	24 (37,5)	16 (25)									
2131.21.090	M90	50	40 (50)	100	80 (100)	56 (70)	40 (50)	40 (50)	84 (105)	60 (75)	40 (50)									