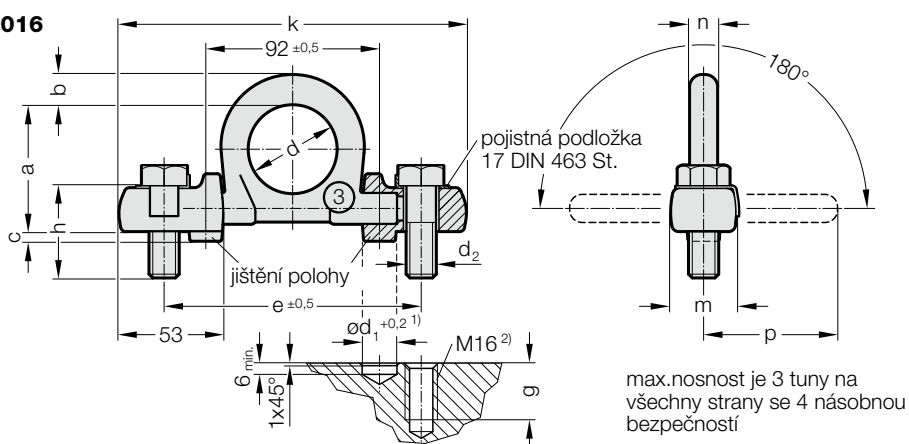
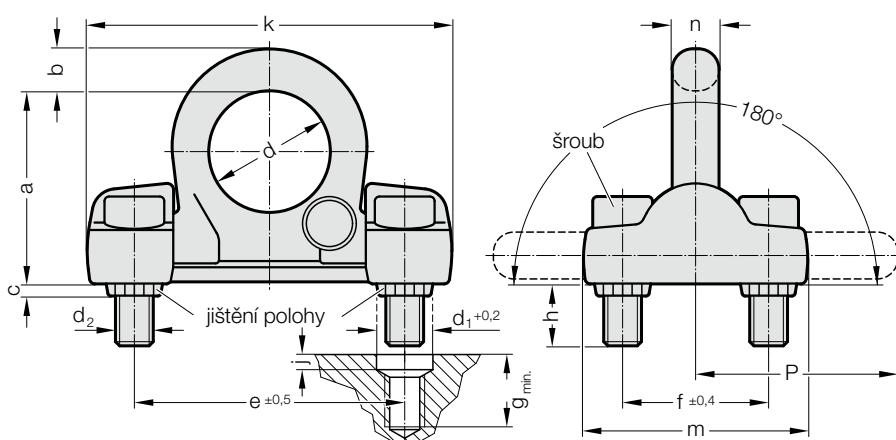


# NOSNÁ OKA S JIŠTĚNÍM POLOHY

2131.22.016



2131.22.



## Popis:

Zajištění polohy chrání upevňovací šrouby proti namáhání ohybem a namáhání stříhem. Prstencový závěs je sklopný, červeně lakovaný.

## Upozornění:

- 1) Vyvrátat nejprve otvory pro jistění polohy.
- 2) Upevnit nosné oko v jisticích kamenech a zhotovit otvory pro závity. Dbát na rovné plochy pro přišroubování. Dodržet předepsané zatížení přepravních ok. Závity na přepravovaném břemenu musí být způsobilé pro působící síly.

## Upevnění:

Používat pouze šrouby, které jsou 100% kontrolované na trhliny. Po delším použití kontrolovat dotažení šroubů. Minimální jakost šroubů viz hodnota v Y v tabulce.

2131.22.016: Používat pouze šrouby se šestihlannou hlavou dle ISO 4014. Šrouby podložené pojistnými podložkami utáhnout a zajistit (utahovací moment 120 Nm).

2131.22.020/030: Používat pouze šrouby s vnitřním šestihlannem dle ISO 4762 (2131.22.020 utahovací moment 300 Nm, 2131.22.030 utahovací moment 600 Nm).

## 2131.22. Nosná oka s jistěním polohy

Objednací číslo	Jmenovitá nosnost [t]	d <sub>2</sub>	h	a	b	c	d	d <sub>1</sub>	e	f	g	j	k	m	n	y	p
2131.22.016	3	M16	50	67	16	5	48	18	136	-	30	-	178	34	16	10,9	71
2131.22.020	10	M20	45	102	22	6	65	30	143	78	50	8	213	120	25	12,9	100
2131.22.030	16	M30	63	131	30	8	90	46	198	104	70	10	270	170	32	12,9	134

## Max. přepravní hmotnost „G“ v „t“ s různými způsoby zavěšení

Způsob zavěšení/Uspořádání zavěšení	F <sub>3</sub> ↑ G	F <sub>1</sub> (F <sub>2</sub> ) ↑ G	G	G	G	G	G	G	G	G	G	G	G	G	G	G	G
Počet větví	1	1	2	2	2 symetrické	2	3 a 4 symetrické	3 a 4									
Úhel sklonu/směr zatížení	0-7°	90°	0-7°	90°	0-45°	45-60°	nesymetrické	0-45°	45-60°	nesymetrické							
Objednací číslo	Závít	Přepravní hmotnost v t (tunách)															
2131.22.016	2 × M16	3	3	6	6	4,2	3	3	6,3	4,5	3						
2131.22.020	4 × M20	10	10	20	20	14	10	10	21	15	10						
2131.22.030	4 × M30	16	16	32	32	22,4	16	16	33,6	24	16						