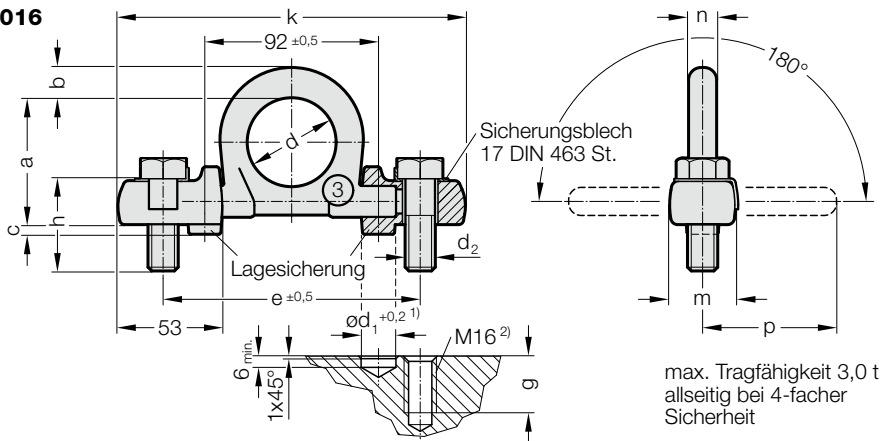


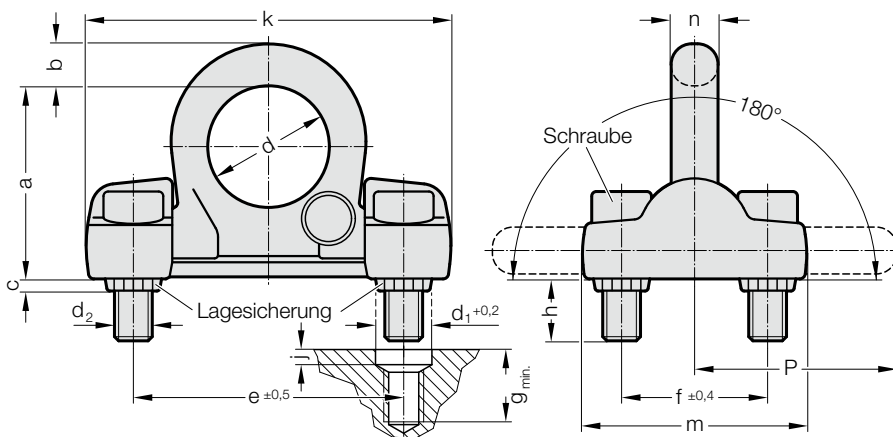
RINGBOCK MIT LAGESICHERUNG

2131.22.016



max. Tragfähigkeit 3,0 t
allseitig bei 4-facher
Sicherheit

2131.22.



Beschreibung:

Lagesicherungen schützen die Befestigungsschrauben vor Biege- und Scherbelastung. Ringlasche umklappbar.

Hinweis:

- 1) Zuerst Aufnahmelöcher für Lagesicherung bohren.
 - 2) Ringbock in Lagesicherung fixieren und Gewindelöcher abbohren.
- Auf plane Anschraubflächen achten.
Siehe auch Transportösenbelastung.
Der Gewindeanschluss am Transportgut muss für die Krafteinleitung geeignet sein.

Befestigung:

Nur 100% rissgeprüfte Schrauben einsetzen.
Schrauben nach längerem Einsatz auf festen Sitz prüfen.

Mindestgüte der Schrauben, siehe Tabellenwert Y.

2131.22.016.: Nur Sechskantschrauben nach ISO 4014 verwenden.
Schrauben mit unterlegten Sicherungsblechen anziehen und sichern
(Drehmoment 120 Nm).

2131.22.020./030.: Nur Zylinderschrauben mit Innensechskant nach ISO
4762 verwenden (2131.22.020 Drehmoment 300 Nm, 2131.22.030
Drehmoment 600 Nm).

2131.22. Ringbock mit Lagesicherung

Nenntragfähigkeit

Bestell-Nummer	[t]	d ₂	h	a	b	c	d	d ₁	e	f	g	j	k	m	n	y	p
2131.22.016	3	M16	50	67	16	5	48	18	136	-	30	-	178	34	16	10,9	71
2131.22.020	10	M20	45	102	22	6	65	30	143	78	50	8	213	120	25	12,9	100
2131.22.030	16	M30	63	131	30	8	90	46	198	104	70	10	270	170	32	12,9	134

Max. Transportgewicht „G“ in „t“ bei verschiedenen Anschlagarten

Anschlagart/Anordnung der Aufhängung	F ₃ ↑ G	F ₁ (F ₂) ↑ G	G	G	G	G	G	G	G	G	G	G	G	G	G	G	G
Strangzahl	1	1	2	2	2 symmetrisch	2	3 und 4 symmetrisch	3 und 4	2	2	2	2	2	2	2	2	2
Neigungswinkel/Belastungsrichtung	0-7°	90°	0-7°	90°	0-45°	45-60°	unsymmetrisch	0-45°	45-60°	unsymmetrisch	0-45°	45-60°	unsymmetrisch	0-45°	45-60°	unsymmetrisch	0-45°
Bestell-Nr.	Gewinde		Transportgewicht in t (Tonnen)														
2131.22.016	2 × M16		3	3	6	6	4,2	3	3	6,3	4,5	3	3	6,3	4,5	3	3
2131.22.020	4 × M20		10	10	20	20	14	10	10	21	15	10	10	21	15	10	10
2131.22.030	4 × M30		16	16	32	32	22,4	16	16	33,6	24	16	16	33,6	24	16	16